



**SK-SOLAR**

**SUJUVA  
AURINKOPANEELIEN  
KIINNITYSJÄRJESTELMÄ**

**Markkinoiden nopein asennus**

# SK-SOLAR SUJUVA aurinkopaneelien kiinnikejärjestelmä

Vaakaprofiili .....	3
Aurinkopaneelien kiinnitys.....	4
Kattoasennus .....	5
Seinäasennus .....	6
Maa-asennus.....	7

SK-SOLAR SUJUVA aurinkopaneelien kiinnikejärjestelmä sopii kaikenkokoisille aurinkopaneeleille. Kiinnikkeet valmistetaan erittäin säänkestävästä sinkki-magnesium pinnoitetusta teräksestä. Tuotteiden takuu-aika on 30 vuotta ympäristöluokka C2 olosuhteissa. Sujuva-tuoteperheellä on hyödyllisyysmalli.

## Kolme syytä valita Sujuva-järjestelmä

### 1.

#### Helppo asentaa

Asennus on helppoa, sillä tarvitset vain akkuporakoneen ja kiintolenkkiavaimen.

Kaikissa kiinnikkeissä on kiinnityshahlot 20 mm kaapeliputkia varten kaapeleiden asennuksen helpottamiseksi. Järjestelmässä käytetään ruuveja, joista ei muodostu metallilastuja.

### 2.

#### Asennusvalmiit tuotteet

Kiinnikkeet toimitetaan valmiiksi koottuina ja tiivistet liimattuina.

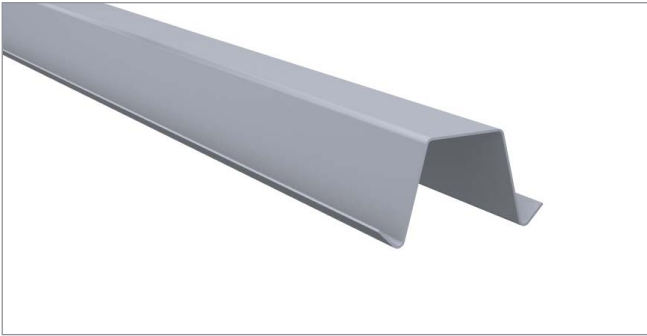
### 3.

#### Kätevä vaakaprofiilien kiinnitysmekanismi ja säätömahdollisuus

Profiilin reuna pujotetaan kiinnikkeen kynnen alle, jonka jälkeen toinen reuna yksinkertaisesti painetaan paikalleen. Asennus vie muutaman sekunnin ja kynsi pitää profiilin tukevasti paikallaan.

Vaakaprofiili jatketaan liittämällä. Ylimääräistä vaakaprofiilia ei useimmiten tarvitse katkaista, sillä profiilien jatkoskohtaa voi säätää.

# Vaakaprofiili

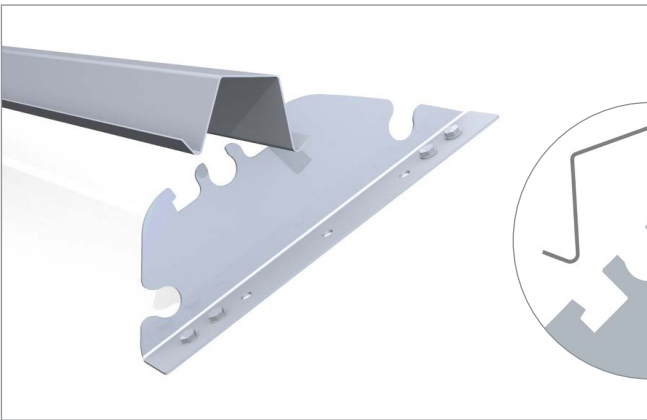


## SUJ-VP36

### Vaakaprofiili

Vaakaprofiili on yhteensopiva vain SK-Solar Sujuva tuoteperheen tuotteiden kanssa. Profiilin pituus on 3,6 m.

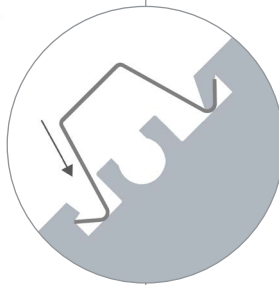
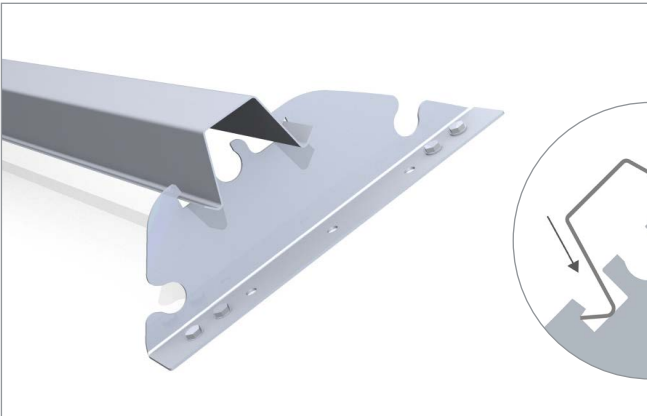
Sähkönumero 80 058 14



## Vaakaprofiilin kiinnitys

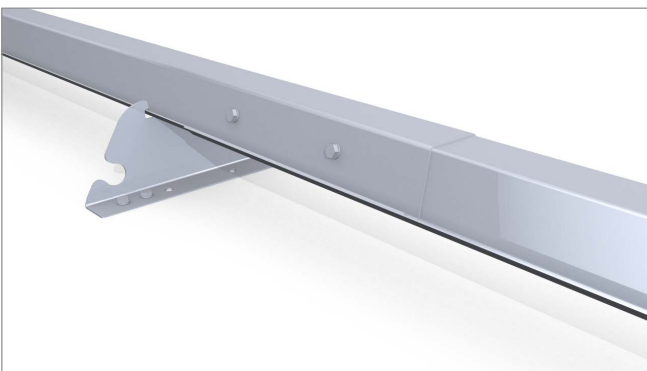
**1.**

Pujota vaakaprofiilin yläreuna paikalleen.



**2.**

Paina kiinnikkeen alareuna paikalleen.



## Profiilin jatkaminen

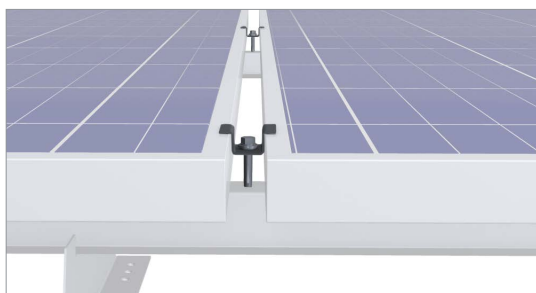
Vaakaprofiili jatketaan liittämällä profiilit vähintään 150 mm päällekkäin.

Asennukseen tarvittavat akkuporakoneen ja 4 kpl SUJ-JR1 jatkosruuveja.

**SUJ-JR1 jatkosruuvi**

Sähkönumero 80 058 15

# Aurinkopaneelien kiinnitys

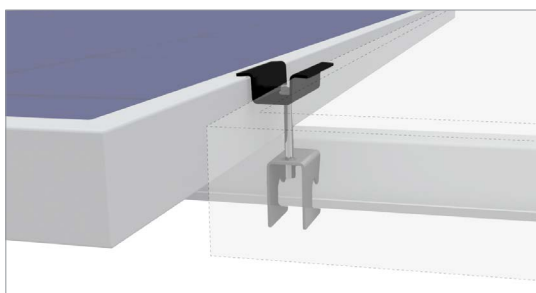


## SUJ-KK1 Keskikiinnike

Kiinnike sisältää profiiliin läpi kierrettävän ruuvin.  
Leveys 32 mm.

### Sähkönumero

SUJ-KK1	8005812	ZnMg + maalaus RAL9005
SUJ-KK1zn	8005834	ZnMg

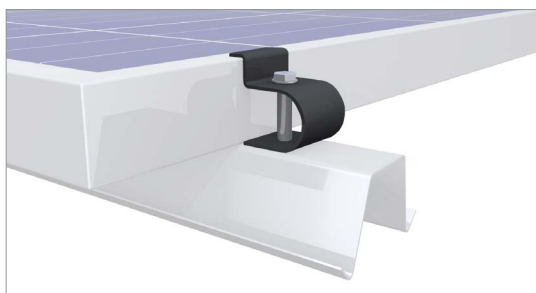


## SUJ-KK60 Keskikiinnike

Kiinnike sisältää ruuvin ja vastakappaleen.  
Leveys 60 mm.

### Sähkönumero

SUJ-KK60	8005828	ZnMg + maalaus RAL9005
SUJ-KK60zn	8005831	ZnMg



## SUJ-PK1 Päätikiinnike

Kiinnike sisältää profiiliin läpi kierrettävän ruuvin.  
Leveys 32 mm.

### Sähkönumero

SUJ-PK1	8005813	ZnMg + maalaus RAL9005
SUJ-PK1zn	8005833	ZnMg



## SUJ-PK60 Päätikiinnike

Kiinnike sisältää ruuvin ja vastakappaleen.  
Leveys 60 mm.

### Sähkönumero

SUJ-PK60	8005829	ZnMg + maalaus RAL9005
SUJ-PK60zn	8005832	ZnMg



Alatukien  
kiinnitys



## Alakiinnike katto-, maa- ja seinäasennuksiin.

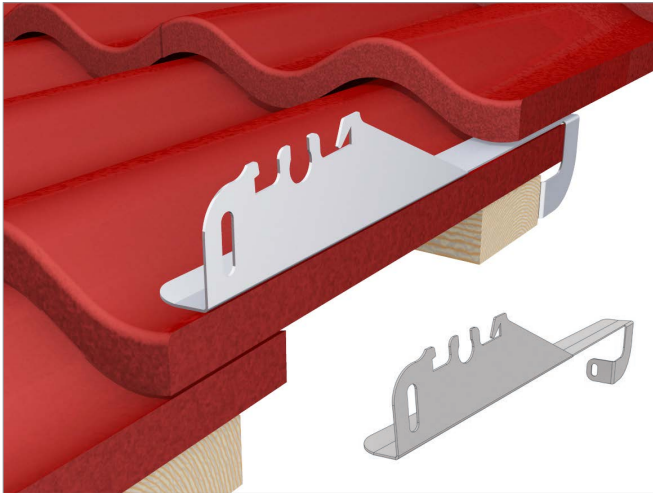
SUJ-AT30	30 mm paneelille	pituus 260–430 mm
SUJ-AT35	35 mm paneelille	pituus 260–430 mm
SUJ-AT600	30–35 mm paneelille	pituus 250–600 mm

Alakiinnikkeellä asennat aurinkopaneelit helposti samaan linjaan. Tukevoittaa jyrkkien kattojen asennuksia sekä pitää aurinkopaneelit paikallaan seinä- ja maa-asennuksissa.

### Sähkönumero

SUJ-AT30	80 058 17
SUJ-AT35	80 058 18
SUJ-AT600	80 058 30

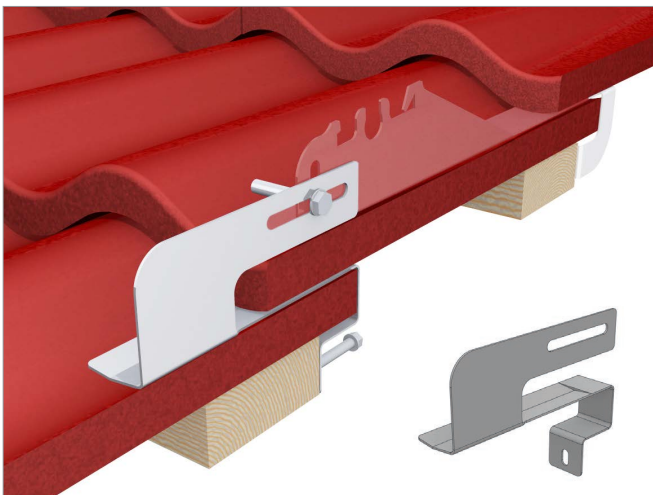
# Kattoasennus



## SUJ-TK1 Yleiskiinnike tiilikatoille

Asennus on helppoa, sillä kiinnitys tapahtuu ruoteeseen yhdellä ruuvilla. Kattotiileen ei tarvitse tehdä lovea asennuksen yhteydessä.

**Sähkönumero** 80 058 09

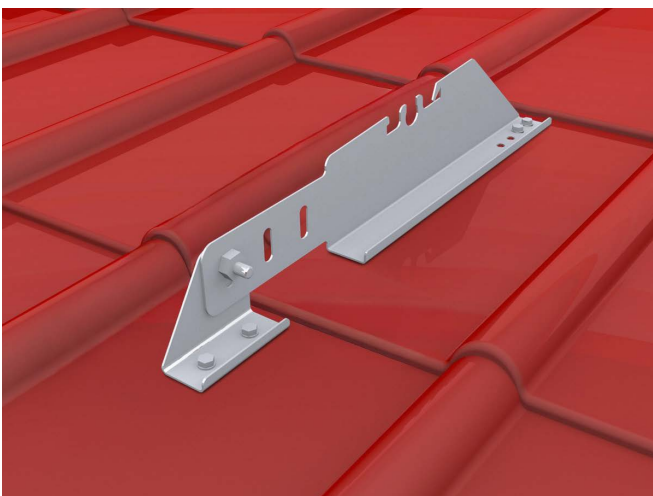


## SOL-TK2 Alakiinnike tiilikatoille

Suosittellemme käyttämään asennuksen alimpaan kiinnikeriviin aina tiilikaton alakiinnikettä, joka jäykistää rakenteen ja ehkäisee tuulivahinkoja.

Kiinnike ei sisällä SUJ-TK1 -kiinnikettä.

**Sähkönumero** 80 058 03



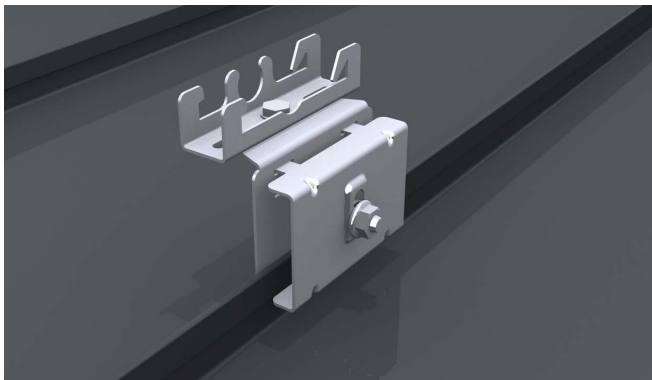
## SUJ-PP1 Kiinnike peltikatoille

Kiinnikkeessä on hyvä säädettävyys erilaisille peltikattomuodoille. Kuormitus jakautuu kahdelle ruoteelle.

Asennus on helppoa, koska kiinnikkeessä on valmiiksi asennetut tiivisteet. Asennuksessa ei ole välttämätöntä käyttää erillisiä tiivistemassoja.

**Sähkönumero** 80 058 08

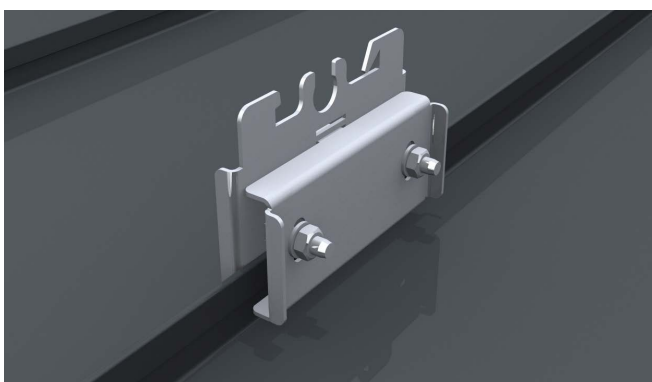
## Kattoasennus



### SUJ-KS1 Yleiskiinnike konesauma- ja lukkosaumakatoille

Yleiskiinnike on tarkoitettu enintään 900 mm asennusvälille. Kiinnitys tapahtuu helposti yhdellä pultilla katon sauman ympärille.

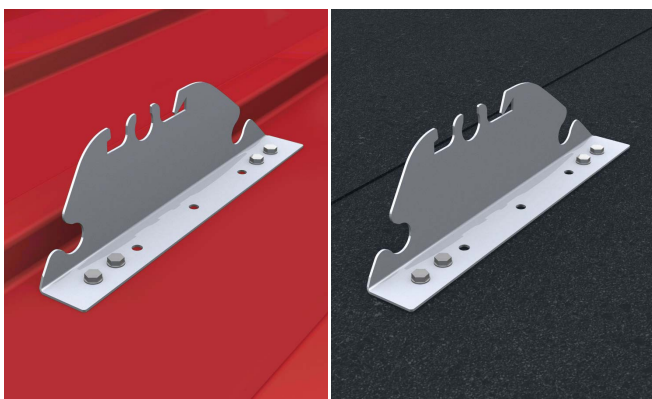
Sähkönumero 80 058 10



### SUJ-KS2 Erikoiskiinnike konesauma- ja lukkosaumakatoille

Kiinnike on tarkoitettu pidemmälle asennusvälille (enintään 1200 mm) ja raskaampiin käyttöolosuhteisiin. Kiinnitys tapahtuu kahdella pultilla katon sauman ympärille.

Sähkönumero 80 058 11

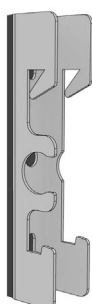


### SUJ-HK1 Kiinnike profiilipeltikatoille ja huopakatoille

Asennus on helppoa, koska kiinnikkeessä on valmiiksi asennetut tiivisteet. Asennuksessa ei ole välttämätöntä käyttää erillisiä tiivistemassoja.

Sähkönumero 80 058 07

## Seinäasennus



### SUJ-SK1 Seinäkiinnike

Sopii kaikille seinämateriaaleille. Ruuvit valitaan seinämateriaalin mukaan. Tarve 2–3 kpl/kiinnike. Kiinnike sisältää tiivisteet.

Sähkönumero  
80 058 16

## Maa-asennus

Maa-asennukseen on kolme vaihtoehtoa. Kaikki maajalat ovat kevytrakenteisia ja ne voidaan asentaa ruuvipaalu- tai betoniperustukseen. Aurinkopaneelien asennuskulma on 30 astetta.



### SUJ-MJ1 Maajalka

MJ1-maajalkaan voidaan asentaa yksi aurinkopaneeli pystyyn. Aurinkopaneelin korkeus voi olla 1700–2300 mm ja paksuus enintään 35 mm. Maajalan paino on 16,5 kg.

**Sähkönumero** 80 058 20



### SUJ-MJ2 Maajalka

MJ2-maajalkaan voidaan asentaa kaksi aurinkopaneelia pystyyn. Aurinkopaneelin korkeus voi olla enintään 1800 mm. Maajalan paino on 20 kg.

**Sähkönumero** 80 058 22



### SUJ-MJ25 Maajalka

Tehokkain vaihtoehto suuriin aurinkovoimaloihin. MJ25-maajalka on tarkoitettu suurille paneeleille ja mahdollistaa kahden 2,5 m korkean paneelin pystyasennuksen. Maajalan paino on 36 kg.

**Sähkönumero** 80 058 25



Ruuvipaalun korkeutta voi säätää tarpeen mukaan ylälaipan avulla.

### SUJ-MR1500 Ruuvipaalu

Mahdollista kiertää maahan käsivoimin noin 1,5 metrin vääntövarrella. Paalun pituus on 1500 mm. Sisältää kiinnitystarvikkeet maajalkaan.

**Sähkönumero** 80 058 21

# SK-SOLAR

**SUJUVA**  
AURINKOPANEELIEN  
KIINNITYSJÄRJESTELMÄ

## Suunniteltu Suomessa suomalaisiin olosuhteisiin

Laadukkaat SK-Solar Sujuva aurinkopaneelien kiinnikkeet valmistetaan Suomessa erittäin säänkestävästä pinnoitetusta teräksestä. Asennusvalmiit tuotteet on suunniteltu ja lujuuslaskettu suomalaisille ja lumi- ja tuulikuormituksille.

Kehitämme tuotteita jatkuvasti yhdessä asentajien kanssa, mikä takaa helpon ja nopean asennuksen.

## Haluatko lisätietoa tuotteistamme?

Ota yhteyttä

044 737 2707  
asiakaspalvelu@sk-solar.fi

tai lue lisää  
www.sk-solar.fi



**Salomaan  
Konepaja**

Kaikki SK-Solar tuotteet  
valmistetaan Suomessa  
Salomaan Konepajalla.

