

AURINKOPANEELIKIINNİKKEET

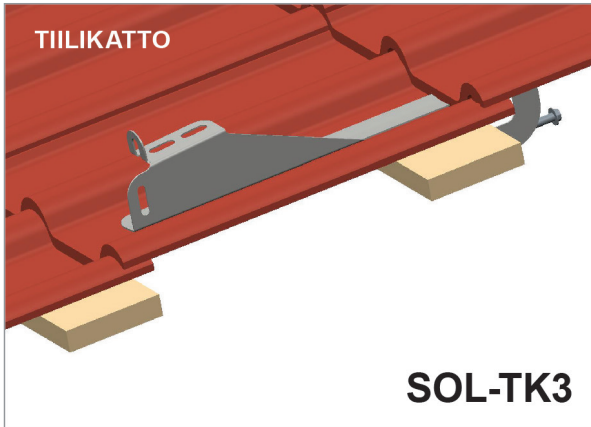
Tiilikatoille	2
Konesaumakatoille	3
Tiilikuvioiselle peltikatolle.....	4
Huopa- ja profiilipeltikatolle.....	4

YLEISTÄ

- **Tarkasta katon ja ruoteiden kunto ennen kiinnikkeiden asennusta.**
Suosittelemme ammattilaisen tekemää kuntokartoitusta.
- **Varmista, että katon kantavuus ei rajoita aurinkopaneelien asennusta.**
- Tarkastuksen jälkeen **määrittele tarvittava kiinnikeväli.**
Suosittelemme enintään 900 mm kiinnikeväliä.
Ota huomioon aurinkopaneelin ja kiinnitysprofiilin valmistajien kiinnitysohjeet.
- Mikäli aurinkopaneelientän yläpuolella on yli 1 m avointa kattoa, täytyy asentaa **lumieste.**
- **Katon pitää olla kuiva ja puhdas** asennuksen aikana.
- **Asennuksen saa tehdä vain riittävän koulutuksen saanut ammattilainen.**
- **Käytä asennuksen aikana asianmukaisia suojakäsineitä,** koska aurinkopaneelikiinnikkeiden reunat saattavat olla teräviä.
- **Ruuveja ei saa kiristää liikaa,** niin että ne ”korkkaavat”.
- **Kattokiinnitysruuvit eivät sisälly kiinnikepakkauksiin.**
- **Tarkasta tiivisteiden ja ruuvien kunto** säännöllisin väliajoin ja varmista, ettei asennuksesta ole aiheutunut vuotoja kattoon. Vaihda tarvittaessa tiivisteet ja ruuvit.
- **Valmistaja ei vastaa virheellisistä asennuksista koituvista vahingoista.**

Tiilikatoille

Kiinnikkeiden asennus on erittäin helppoa, sillä kiinnitys tapahtuu ruoteeseen yhdellä ruuvilla. Kattotiileen ei tarvitse tehdä lovea asennuksen yhteydessä.

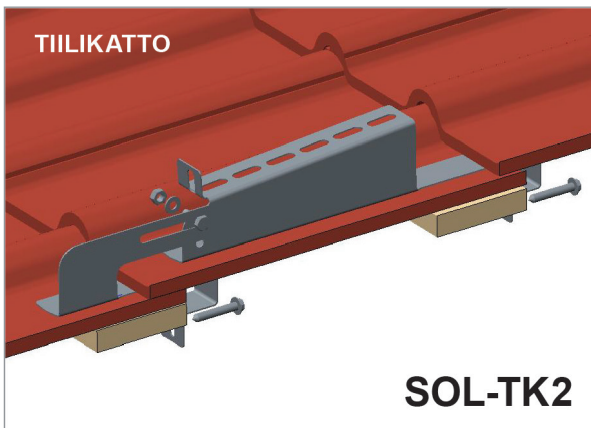


Tiilikaton kiinnike

SOL-TK3 yleiskiinnike tiilikatoille.

TARVIKKEET

- LVI-ruuvi PROF ZN HX 7X50, tai vastaava ruuvi. Tarve 1 kpl/kiinnike
- asennukseen tarvitetset akkuporakoneen

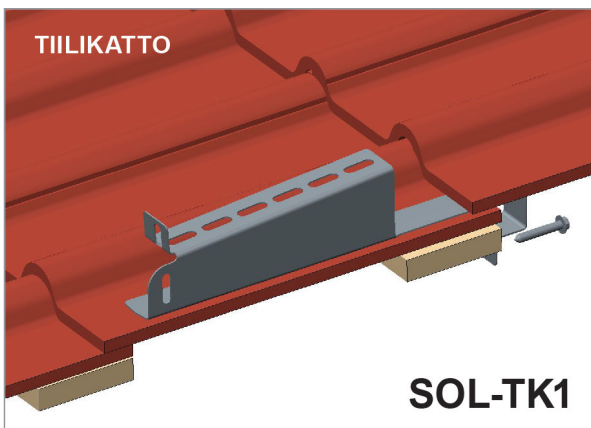


Tiilikaton alakiinnike

Suosittellemme käyttämään asennuksen alimpaan kiinnikeriviin aina tiilikaton alakiinnikettä SOL-TK2, joka jäykistää rakenteen ja ehkäisee tuulivahinkoja.

TARVIKKEET

- LVI-ruuvi PROF ZN HX 7X50, tai vastaava ruuvi. Tarve 1 kpl/kiinnike
- asennukseen tarvitetset akkuporakoneen sekä kaksi 13 mm kiintolenkkiavainta



Tiilikaton kiinnike

SOL-TK1 on tarkoitettu suurempaa säädettävyyttä vaativiin kohteisiin.

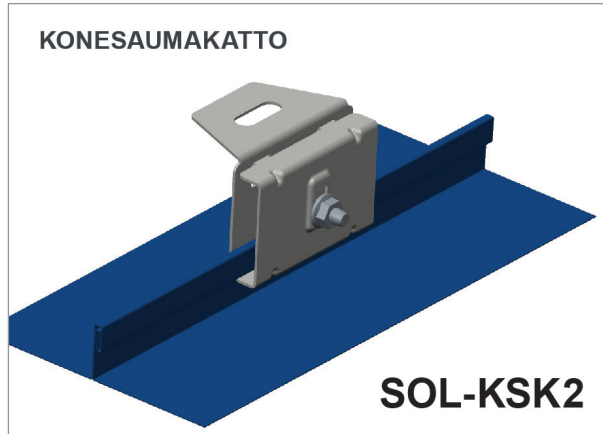
TARVIKKEET

- LVI-ruuvi PROF ZN HX 7X50, tai vastaava ruuvi. Tarve 1 kpl/kiinnike
- asennukseen tarvitetset akkuporakoneen



Konesaumakatoille

Konesaumakattokiinnikkeet asennetaan katon sauman ympärille pulteilla.



Kattokiinnike konesaumakatonle

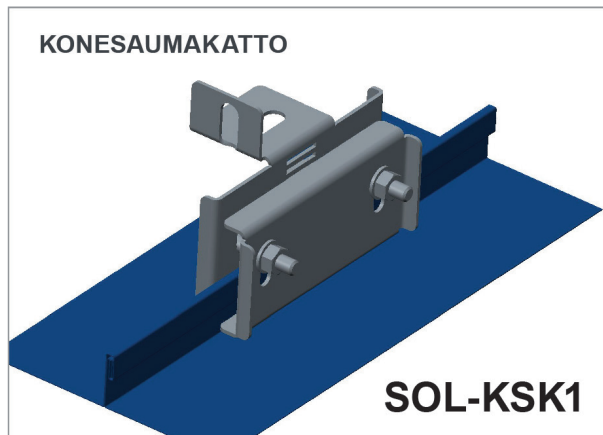


SOL-KSK2 yleiskiinnike konesaumakatoille.

Kiinnitys tapahtuu helposti yhdellä pultilla katon sauman ympärille. Pultin kiristysmomentti on max 10 Nm.

TARVIKKEET

- asennukseen tarvitetset 13 mm kiintolenkkiavaimen



Kattokiinnike konesaumakatonle



SOL-KSK1 on tarkoitettu pidemmälle asennusvälille ja raskaampiin käyttöolosuhteisiin.

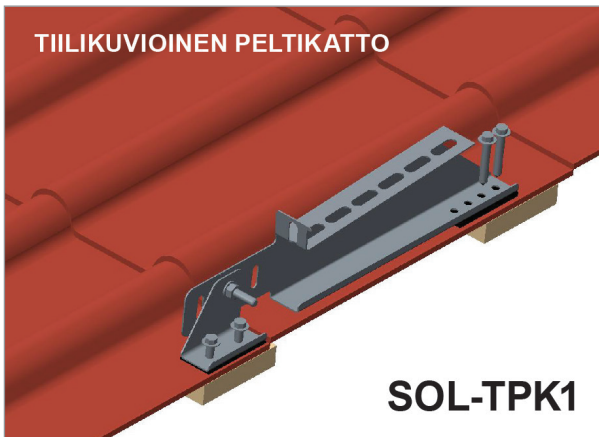
Kiinnitys tapahtuu kahdella pultilla katon sauman ympärille. Pulttien kiristysmomentti on max 10 Nm.

TARVIKKEET

- asennukseen tarvitetset 13 mm kiintolenkkiavaimen

Tiilikuvioiselle peltikatolle

Kiinnikkeessä on hyvä säädettävyys erilaisille peltikattomuodoille. Kuormituksen saa jaettua kahdelle ruoteelle. Asennus on helppoa, koska kiinnikkeessä on valmiiksi asennetut tiivisteet. Asennuksessa ei ole välttämätöntä käyttää erillisiä tiivistemassoja.



Tiilikuvioisen peltikaton kiinnike

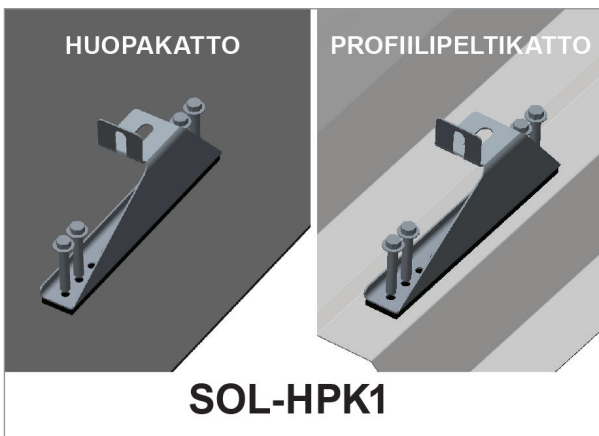
TARVIKKEET

- Poraruuvi EJOT JT3-6-6,3X25-E16 HEX A2, tai vastaava ruuvi.
Tarve 4 kpl/kiinnike
- asennukseen tarvitset akkuporakoneen
tarvitset akkuporakoneen sekä kaksi
13 mm kiintolenkkiavainta
- tiivisteet ovat kiinnikkeessä valmiina



Huopa- ja profiilipeltikatolle

Asennus on helppoa, koska kiinnikkeessä on valmiiksi asennetut tiivisteet. Asennuksessa ei ole välttämätöntä käyttää erillisiä tiivistemassoja.



Huopa- ja profiilipeltikaton kiinnike

TARVIKKEET

- **Profiilipeltikattoon**
Poraruuvi EJOT JT3-6-6,3X25-E16
HEX A2, tai vastaava ruuvi.
Tarve 4 kpl/kiinnike
- **Huopakattoon**
Kateruuvi PROF PIIKKIKÄRKI 4,8X25
SINKITTY, tai vastaava ruuvi.
Tarve 4 kpl/kiinnike
- asennukseen tarvitset akkuporakoneen
- tiiviste on kiinnikkeessä valmiina

