

The image is a composite. The top half shows an aerial view of a house with a dark grey shingled roof. A large array of blue solar panels is installed on the roof, with two black chimneys visible. The background shows a lake and green trees. The bottom half is a close-up of the roof shingles, showing two silver metal mounting rails with several L-shaped brackets attached to them. A green rectangular box with a white border is overlaid on the middle of the image, containing the text 'SK-SOLAR' in a bold, green, sans-serif font.

SK-SOLAR

**SK-SOLAR SUJUVA
AURINKOPANEELI-
KIINNIKKEET**

**Yleiset asennus-
ja huolto-ohjeet**

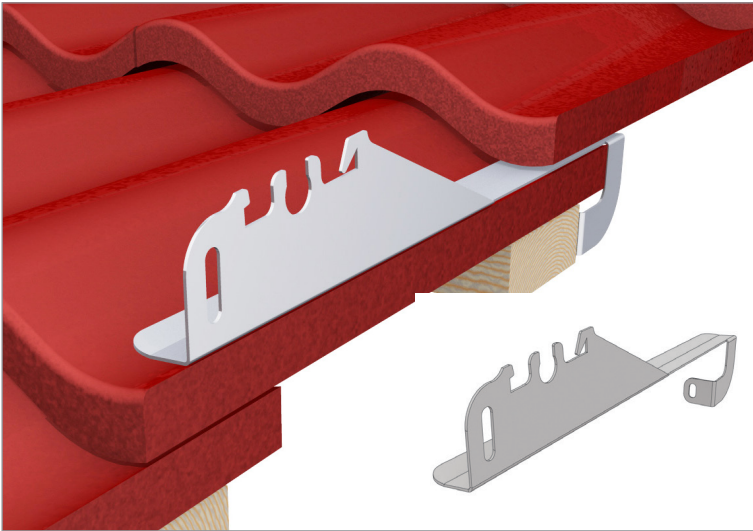
Yleiset ohjeet.....	3
KIINNIKKEET	
Tiilikatoille	4
Konesauma- ja lukkosaumakatoille	5
Peltikatoille	6
Profiilipeltikatoille ja huopakatoille	7
Vaakaprofilin kiinnitys kiinnikkeisiin	8
Profiilin jatkaminen	8
Aurinkopaneelien kiinnikkeet.....	9

Yleiset ohjeet

- **Tarkasta katon ja ruoteiden kunto ennen kiinnikkeiden asennusta.**
Suosittelemme ammattilaisen tekemää kuntokartoitusta.
- **Varmista, että katon kantavuus ei rajoita aurinkopaneelien asennusta.**
- Tarkastuksen jälkeen **määrittele tarvittava kiinnikeväli.**
Suosittelemme **enintään 900 mm** kiinnikeväliä.
Kiinnikkeet pitää asentaa samaan linjaan.
Ota huomioon aurinkopaneelin valmistajan kiinnitysohjeet.
- Mikäli aurinkopaneelikentän yläpuolella on yli 1 m avointa kattoa, täytyy paneelikenttä suojata lumiesteellä.
- **Katon pitää olla kuiva ja puhdas** asennuksen aikana.
- **Asennuksen saa tehdä vain riittävän koulutuksen saanut ammattilainen.**
- **Käytä asennuksen aikana asianmukaisia suoja- ja turvavarusteita.**
- **Ruuveja ei saa kiristää liikaa,** huomioi kiristysmomentti.
- **Kattokiinnitysruuvit eivät sisälly kiinnikepakkauksiin.**
- **Kaikissa kiinnikkeissä on kiinnityshahlot kaapeleiden asennuksen helpottamiseksi.** Kaapeleita ei saa asentaa kiinnikkeisiin ilman läpivientikumeja tai reunasuojanauhaa, kaapelin rikkoontumisvaaran vuoksi.
Kiinnityshahlon halkaisija on 18 mm ja kiinnikkeen ainevahvuus 1,5 mm.
- **Vältä astumista kiinnikkeiden ja vaakaprofiilin päälle,** tuote ei ole kattosilta.
- **Tarkasta tiivisteiden ja ruuvien kunto sekä ruuvien kireys** säännöllisin väliajoin ja varmista, ettei asennuksesta ole aiheutunut vuotoja kattoon.
Vaihda tarvittaessa tiivisteet ja ruuvit.
- **Valmistaja ei vastaa virheellisistä asennuksista koituvista vahingoista.**

Tiilikatoille

Kiinnikkeiden asennus on erittäin helppoa, sillä kiinnitys tapahtuu ruoteeseen yhdellä ruuvilla. Kattotiileen ei tarvitse tehdä lovea asennuksen yhteydessä.

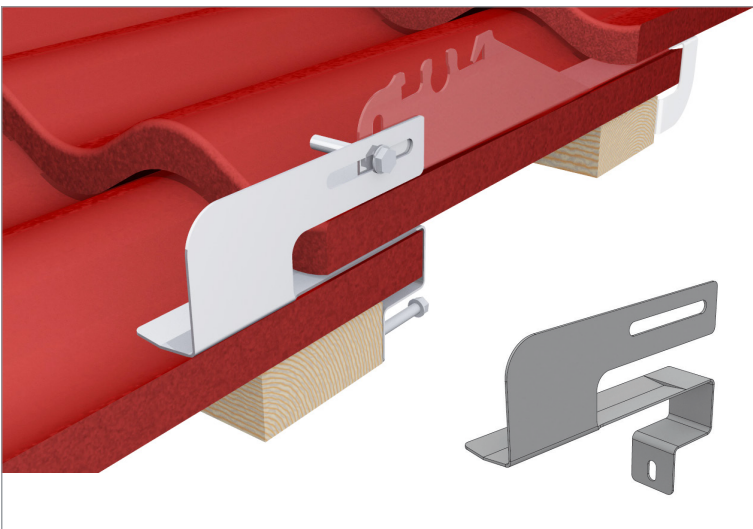


SUJ-TK1
8005809

Yleiskiinnike tiilikatoille

TARVIKKEET

- Sinkkihiutalepinoitettu kateruuvi 4,8*50 tai vastaava ruuvi. Tarve 1 kpl/kiinnike
- asennukseen tarvittavat akkuporakoneen



SOL-TK2
8005803

Alakiinnike tiilikatoille

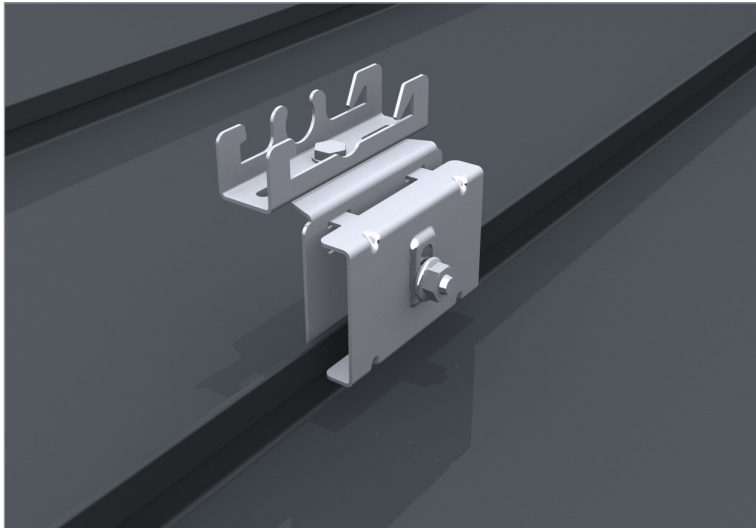
Suosittelimme käyttämään asennuksen alimpaan kiinnikeriviin aina tiilikaton alakiinnikettä, joka jäykistää rakenteen ja ehkäisee tuulivahinkoja.

TARVIKKEET

- LVI-ruuvi PROF ZN HX 7X50, tai vastaava ruuvi. Tarve 1 kpl/kiinnike
- asennukseen tarvittavat akkuporakoneen sekä kaksi 13 mm kiintolenkkiavainta

Konesauma- ja lukkosaumakatoille

Kiinnikkeet asennetaan katon sauman ympärille pulteilla niin, että kiinnike asettuu 90° kulmaan kattoon nähden.



SUJ-KS1
8005810

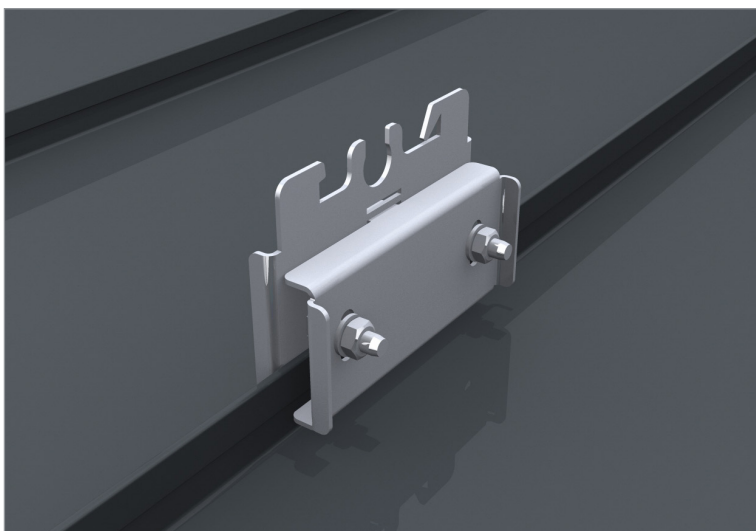
Yleiskiinnike

Yleiskiinnike on tarkoitettu max. 900 mm asennusvälille.

Kiinnitys tapahtuu helposti yhdellä pultilla katon sauman ympärille. Pultin kiristysmomentti on max 10 Nm.

TARVIKKEET

- asennukseen ja säätöön tarvitset 2 kpl 13 mm kiintolenkkiavaimia



SUJ-KS2
8005811

Erikoiskiinnike

Erikoiskiinnike on tarkoitettu pidemmälle asennusvälille (max. 1200 mm) ja raskaampiin käyttöolosuhteisiin.

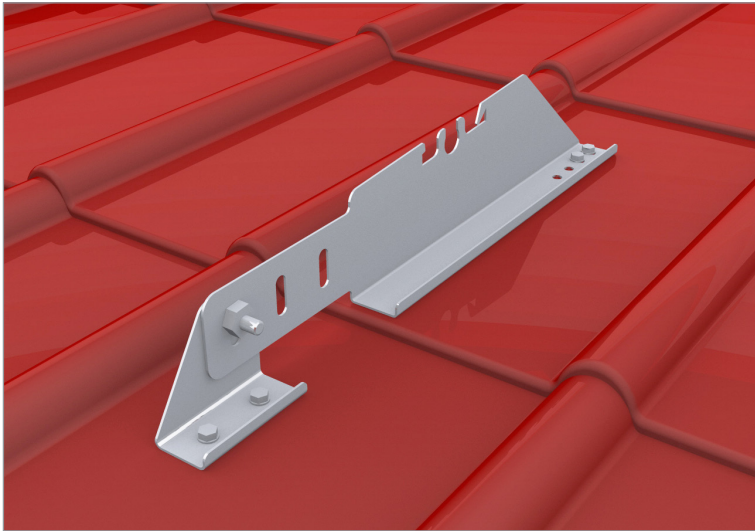
Kiinnitys tapahtuu kahdella pultilla katon sauman ympärille. Pulttien kiristysmomentti on max 10 Nm.

TARVIKKEET

- asennukseen ja säätöön tarvitset 2 kpl 13 mm kiintolenkkiavaimia

Peltikatoille

Kiinnikkeessä on hyvä säädettävyys erilaisille peltikattomuodoille. Kuormituksen saa jaettua kahdelle ruoteelle. Asennus on helppoa, koska kiinnikkeessä on valmiiksi asennetut tiivisteet. Asennuksessa ei ole välttämätöntä käyttää erillisiä tiivistemassoja.



Tiilikuvioisen peltikaton kiinnike

TARVIKKEET

- Poraruuvi
EJOT JT3-6-6,3X25-E16
HEX A2, tai vastaava ruuvi.
Tarve 4 kpl/kiinnike
- asennukseen tarvitetset
akkuporakoneen sekä
kaksi 13 mm kiintolenkkiavainta
- tiivisteet ovat kiinnikkeessä
valmiina

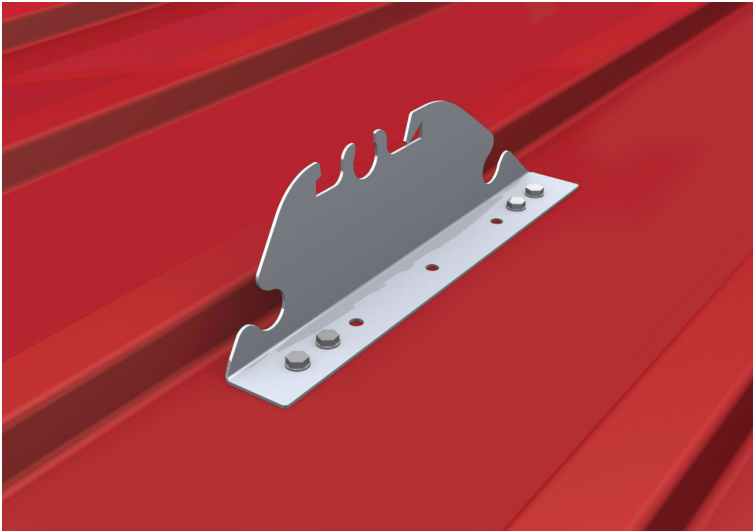


SUJ-PP1
8005808

Profiilipeltikatoille ja huopakatoille

Asennus on helppoa, koska kiinnikkeessä on valmiiksi asennetut tiivisteet.

Asennuksessa ei ole välttämätöntä käyttää erillisiä tiivistemassoja.

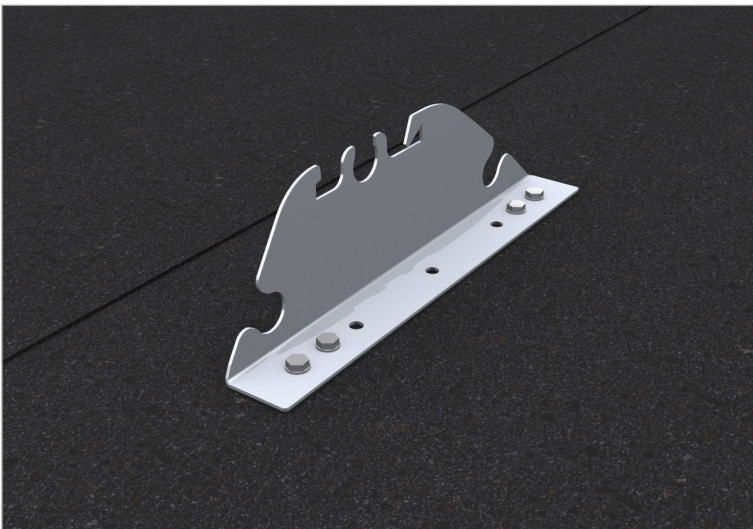


SUJ-HK1
8005807

Profiilipeltikatolle

TARVIKKEET

- Poraruuvi EJOT JT3-6-6, 3X25-E16 HEX A2, tai vastaava ruuvi.
Tarve 4 kpl/kiinnike
- asennukseen tarvittavat akkuporakoneen
- tiiviste on kiinnikkeessä valmiina



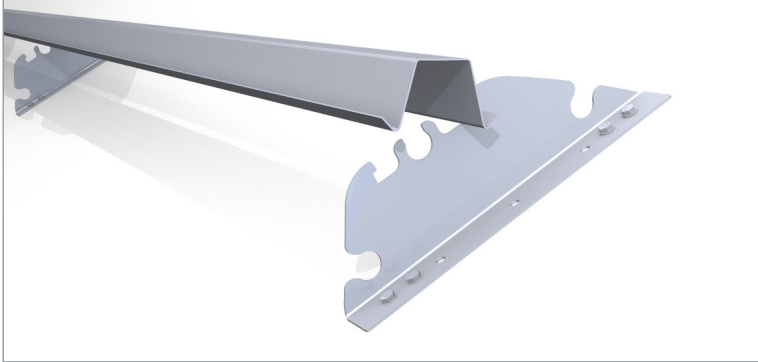
SUJ-HK1
8005807

Huopakatolle

TARVIKKEET

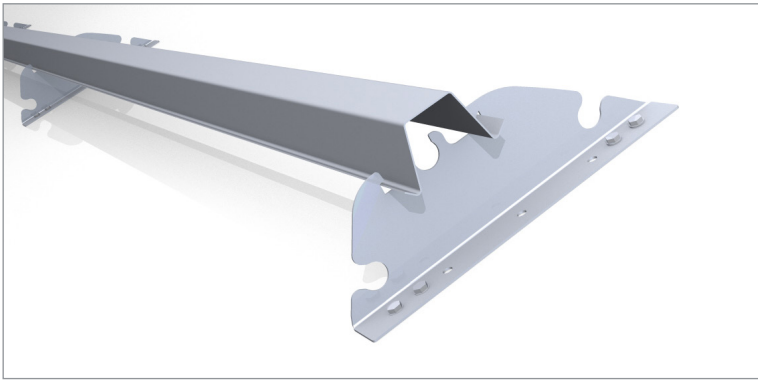
- Kateruuvi PROF PIIKKIKÄRKI 4,8X25 SINKITTY, tai vastaava ruuvi.
Tarve 4 kpl/kiinnike
- asennukseen tarvittavat akkuporakoneen
- tiiviste on kiinnikkeessä valmiina

Vaakaprofiilin kiinnitys kiinnikkeisiin



1.

Pujota vaakaprofiilin yläreuna paikalleen.

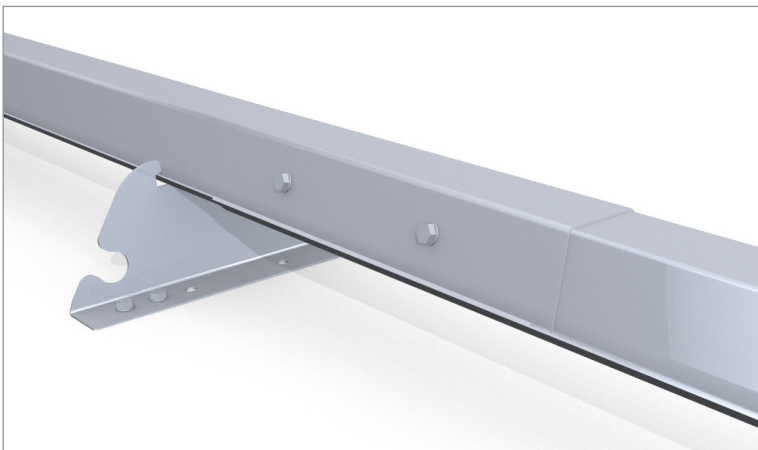


2.

Paina kiinnikkeen alareuna paikalleen.

Vaakaprofiili SUJ-VP36
8005814

Profiilin jatkaminen



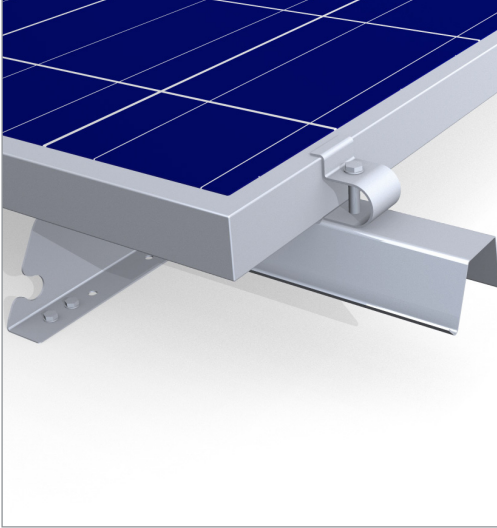
TARVIKKEET

- Jatkosruuvi SUJ-JR1.
Tarve 4 kpl.
- asennukseen tarvittavat akkuporakoneen
- profiilit asennetaan vähintään 150 mm päällekkäin
- jatkos ei saa olla kattokiinnikkeen kohdalla

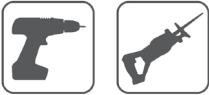


Jatkosruuviseti SUJ-JR1
8005815

Aurinkopaneelien kiinnikkeet



SUJ-PK1
8005813

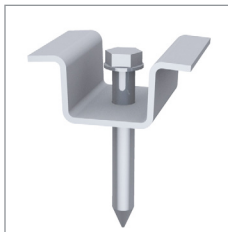
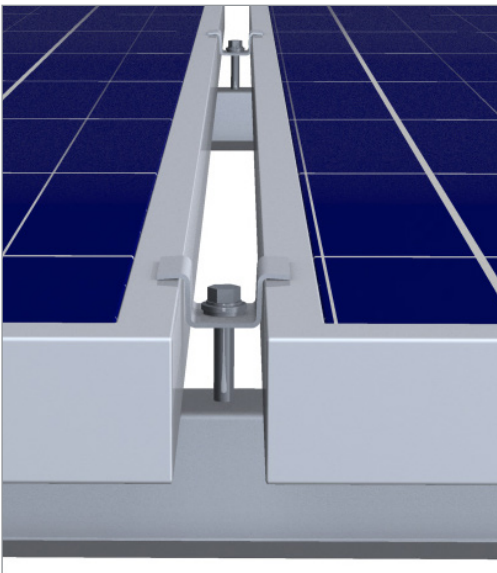


Päätykiinnike

TARVIKKEET

Kiinnike sisältää ruuvin.
Muuta ruuvia ei saa käyttää.

- asennukseen tarvittavat akkuporakoneen ja puukkosahan
- profiili katkaistaan 40 mm aurinkopaneelin reunasta



SUJ-KK1
8005812



Keskikiinnike

TARVIKKEET

Kiinnike sisältää ruuvin.
Muuta ruuvia ei saa käyttää.

- asennukseen tarvittavat akkuporakoneen