

**SK-SOLAR**

**SK-SOLAR SUJUVA  
MAAJALKA 2  
SUJ-MJ2**

**Yleiset asennus-  
ja huolto-ohjeet**

<b>Yleiset ohjeet maa-asennukseen .....</b>	<b>3</b>
<b>Ruuvipaaluperustus .....</b>	<b>4</b>
<b>Betoniperustus .....</b>	<b>4</b>
<b>Ruuvipaaluperustuksen asennusohje.....</b>	<b>5</b>
<b>Maajalkojen kokoaminen ja kiinnitys.....</b>	<b>6</b>
Maajalan kokoaminen.....	6
Maajalan kiinnitys betoniperustukseen .....	6
Maajalan kiinnitys ruuvipaaluperustukseen.....	6
Kiinnityksen viimeistely.....	6
<b>Vaakaprofiilien kiinnitys.....</b>	<b>7</b>
Profiilin jatkaminen .....	7
<b>Alatukien kiinnitys.....</b>	<b>8</b>
<b>Aurinkopaneelien kiinnitys.....</b>	<b>9</b>

## Yleiset ohjeet maa-asennukseen

- Asennuksen saa tehdä vain riittävän koulutuksen saanut ammattilainen.
- Käytä asennuksen aikana asianmukaisia suoja- ja turvavarusteita.
- Ennen asennusta tee tarvittavat pohjatyöt maaperän mukaan.
- Jalkojen etäisyys toisistaan enintään 3 m  
(Lumikuorma 3 kN/m<sup>2</sup> ja tuulikuorma maastoluokka II 21 m/s)
- Maa-asennuskentän pituus on rajoittamaton, mutta lämpölaajenemisen vuoksi vaakaprofiileihin on tehtävä katkos noin 25 metrin välein.
- Aurinkopaneeleja voi asentaa joko kaksi kappaletta pystyyn tai kolme kappaletta vaakatasoon.
- Maajalassa on kiinnityshahlot kaapeleiden asennuksen helpottamiseksi. Kaapeleita ei saa asentaa kiinnikkeisiin ilman sähköasennusputkea (20mm Jap) tai reunasuojanauhaa kaapelin rikkoontumisvaaran vuoksi.
- Tarkasta telineiden kunto sekä ruuvien kireys säännöllisin väliajoin.

## Ruuvipaaluperustus

Ruuvipaalu on ympäristöystävällinen valinta. Asennus ei vaadi raskasta kalustoa eikä kaivamista. Tämä takaa sen, että rakennusympäristö pysyy vahingoittumana ja siistinä, kun sitä ei jouduta kaivamaan tai routaeristämään.

Ruuvipaalu sopii käsi- ja koneasennettavaksi. Paalun yläpäässä on 16 mm pultille tai tangolle mitoitettu reikä asennusta varten.

Tee maaperäkartoitus. Kartoita asennuspaikalla kulkevat sähkö-, antenni- ja puhelinkaapelit sekä tietenkin vesi- ja viemäriputket. Suuret kivet tai puiden juuret voivat estää ruuvipaalun asentamisen.

Kierrelaippa tulee kiertää routarajan alapuolelle. Mikäli ruuvipaalua ei saada kierrettyä routarajan alapuolelle, on tehtävä riittävä routaeristys paalun ympärille. Selvitä roudan syvyys esimerkiksi alueesi rakennusvalvontaviranomaiselta.

Ruuvipaalu SUJ-MR1500 sisältää tarvittavat kiinnitystarvikkeet maajalkaan.

## Betoniperustus

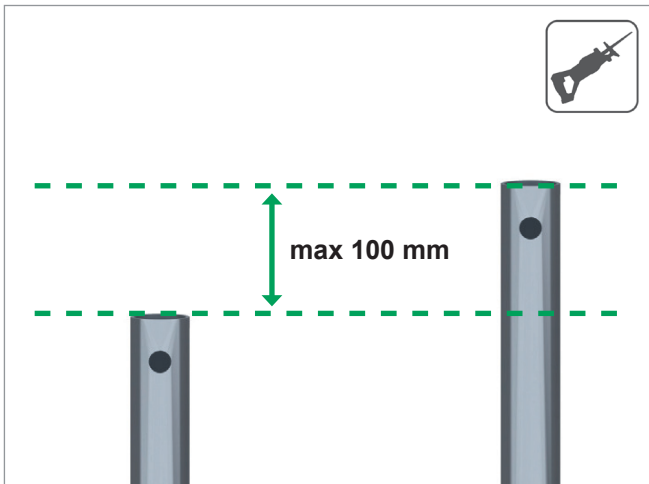
- Ennen asennusta tee tarvittavat pohjatyöt maaperän mukaan.
- Betoniperustuksen pituuden on oltava vähintään 2,5 metriä ja painon 600 kg. Pysyvä maatäyttö voidaan huomioida paalun painossa.
- Varmista, että betoniperustukset ovat keskenään samassa tasossa toisiinsa nähden.

# Ruuvipaaluperustuksen asennusohje

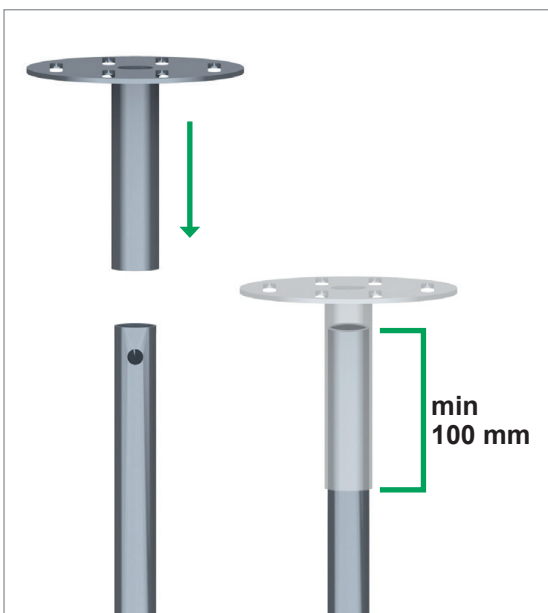


Ruuvipaalu SUJ-MR1500  
8005821

- Etu- ja takajalan keskikohtien välinen ruuvipaalujen etäisyys toisistaan on 1440 mm. Tarkasta jalkaparien välinen etäisyys kentän rakennesuunnitelmasta.
- Kierrä ruuvipaalu niin että kierrelaippa asettuu routarajan alapuolelle.



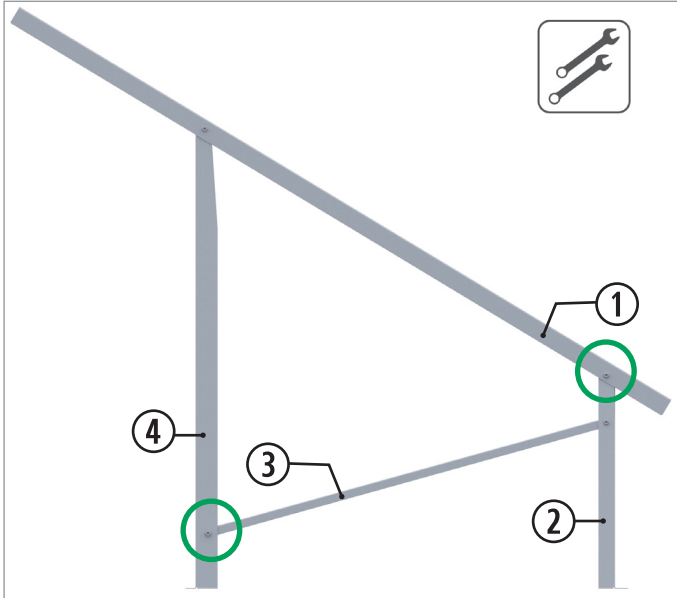
- Tarkasta paalujen kiertämisen jälkeen, että paalujen yläpään korkopoikkeama on keskenään enintään 100 mm.
- Tarvittaessa lyhennä korkeimpia paaluja esimerkiksi puukkosahalla.



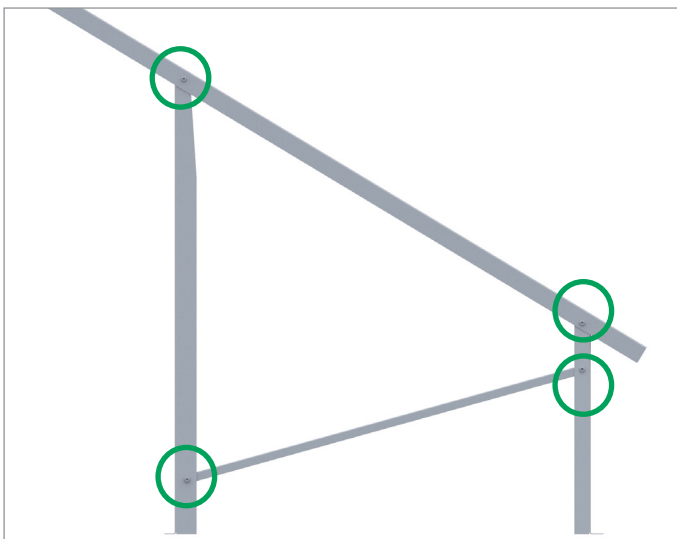
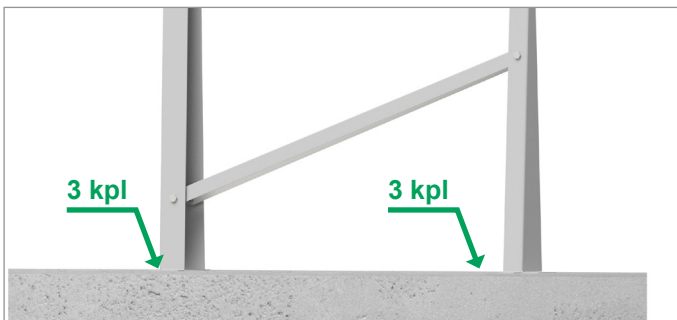
## Ylälaipan kiinnitys

- Kiinnitä ylälaipat niin, että putket ovat vähintään 100 mm sisäkkäin.
- Asenna kiristinpanta niin että, se on putkien sisäkkäin olevalla osuudella. Tarvittavat työkalut 2 kpl 13 mm kiintolenkkiavainta.
- Tarkasta lopuksi ylälaippojen korko ja suuntaus.

# Maajalkojen kokoaminen ja kiinnitys



Maajalka SUJ-MJ2  
8005822



## Maajalan kokoaminen

- Kiinnitä yläpalkki ① etujalkaan ② ja vinotuet 2 kpl ③ takajalkaan ④.
- Älä kiristä pultteja täysin kiinni.
- Asennukseen tarvitset kaksi 19 mm kiintolenkkiavainta.

## Maajalan kiinnitys betoniperustukseen

- Kiinnitä jalka betoniperustukseen kuumasinkityillä M12x110 lyöntiankkureilla, tarve 6 kpl/jalka.

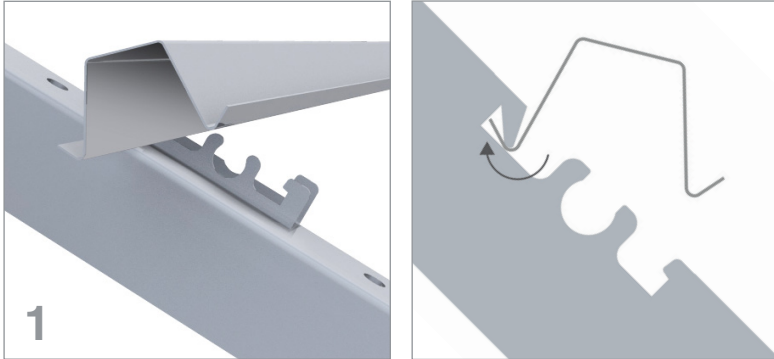
## Maajalan kiinnitys ruuvipaaluperustukseen

Ruuvipaalu SUJ-MR1500 sisältää tarvittavat kiinnitystarvikkeet maajalkaan.

## Kiinnityksen viimeistely

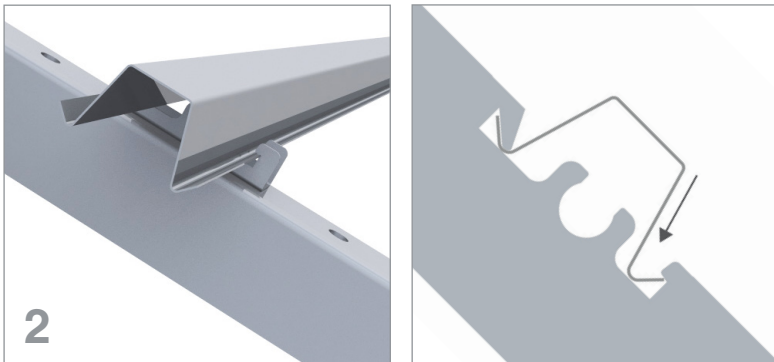
- Tee loppukiristys jalan kaikille pulteille.

## Vaakaprofiilien kiinnitys



Siirrä kiinnitysadaptereita tarpeen mukaan.

1. Pujota vaakaprofiilin yläreuna paikoilleen.



2. Paina vaakaprofiilin alareuna paikoilleen.

Pääty-ylitys 200–550 mm.

Vaakaprofiili SUJ-VP36  
8005814

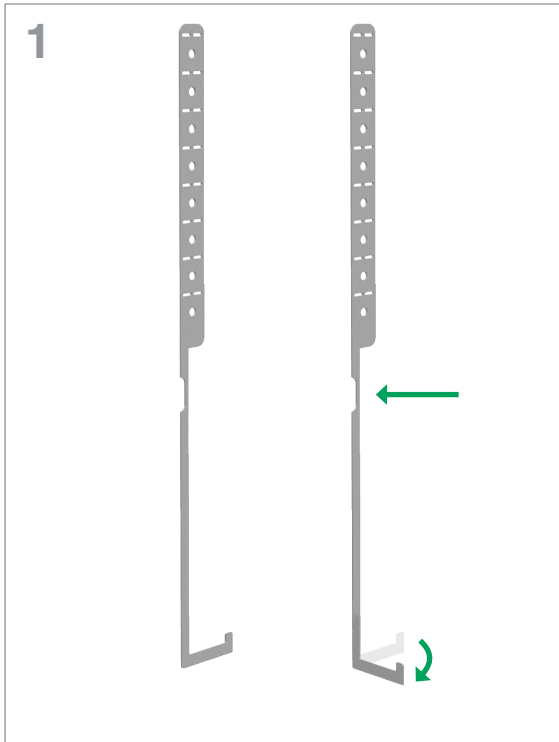


## Profiilin jatkaminen

### TARVIKKEET

- Jatkosruuvi SUJ-JR1.  
Tarve 4 kpl.
- Asennukseen tarvittavat akkuporakoneen.
- Profiilit asennetaan vähintään 150 mm päällekkäin
- Jatkos ei saa olla kiinnitysadapterin kohdalla.

Jatkosruuviseti SUJ-JR1  
8005815



Alakiinnike

30 mm paneelille SUJ-AT30 8005817

35 mm paneelille SUJ-AT35 8005818

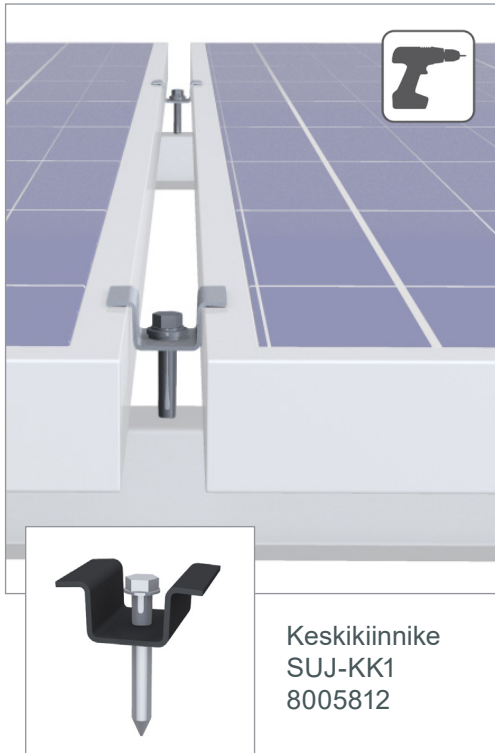
## Alatukien kiinnitys

- Alatuet helpottavat paneelien asennusta. Alatukien avulla aurinkopaneelit asettuvat suoraan vaakaprofiiliin nähden.
  - Tukia asennetaan 2 kpl / paneeli.
  - Asennukseen tarvitsset akkuporakoneen ja 8 mm hylsyn.
1. Taivuta tuen alaosa 90° kulmaan yläosaan nähden kiertämällä tukea.



2. Taivuta tukea kevennyksen kohdalta. Taivutuskohta riippuu aurinkopaneelin korkeudesta.
3. Ruuvaa tuki vaakaprofiiliin. Käytä alatuen mukana tulevaa ruuvia.





## Aurinkopaneelien kiinnitys

- Paneelit asennetaan alatukien varaan.
- Asennukseen tarvittavat akkuporakoneen ja 8 mm hylsyn.
- Kiinnitä paneelit vaakaprofiiliin keski- ja päätykiinnikkeillä. Noudata aurinkopaneelin valmistajan kiinnitysohjeita.
- Käytä kiinnikkeiden mukana tulevia ruuveja. Älä kiristä liian lujaa, etteivät ruuvit ”korkkaa”.
- Päätykiinnikettä asennettaessa vaakaprofiili katkaistaan 40 mm aurinkopaneelin reunasta.

