

The image is a composite. The top half shows an aerial view of a house roof with several rows of solar panels. The roof is covered in dark grey shingles. Two black chimneys are visible. The background shows a lake and tall pine trees. The bottom half is a close-up of the roof shingles, showing several silver metal mounting rails and brackets. A green rectangular box with a white border is overlaid on the middle of the image, containing the text 'SK-SOLAR'.

SK-SOLAR

**SK-SOLAR SUJUVA
AURINKOPANEELI-
KIINNIKKEET**

Yleiset asennus- ja huolto-ohjeet

Yleiset ohjeet.....3

Asennusohjeet.....3

Kiinnikkeet

Tiilikatoille4

Konesauma- ja lukkosaumakatoille5

Peltikatoille.....6

Profiilipeltikatoille ja huopakatoille7

Vaakaprofiilin kiinnitys kiinnikkeisiin8

Profiilin jatkaminen8

Alatukien kiinnitys.....9

Aurinkopaneelien kiinnitys

Pulttikiristeisillä kiinnikkeillä10

Ruuvikiristeisillä kiinnikkeillä11

Yleiset ohjeet

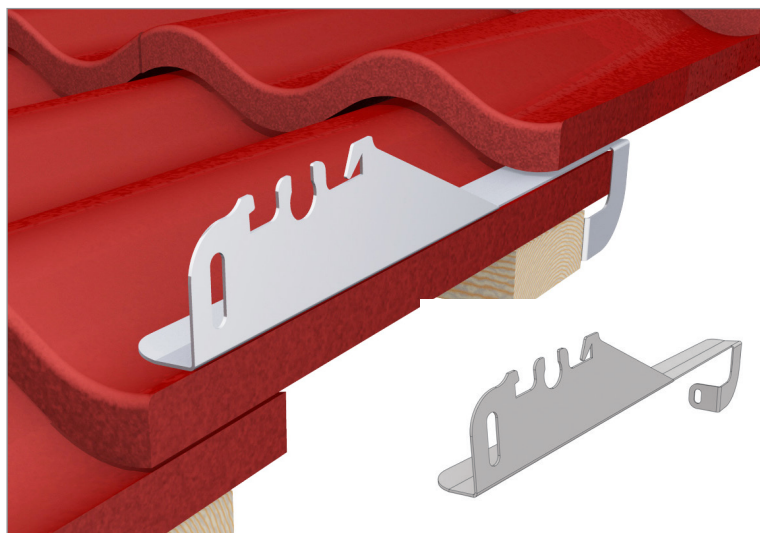
- Tarkasta katon ja ruoteiden kunto ennen kiinnikkeiden asennusta. Suosittelemme ammattilaisen tekemää kuntokartoitusta.
- Varmista, että katon kantavuus ei rajoita aurinkopaneelien asennusta.
- Tarkastuksen jälkeen määrittele tarvittava kiinnikeväli. Suosittelemme enintään 900 mm kiinnikeväliä. Kiinnikkeet pitää asentaa samaan linjaan. Ota huomioon aurinkopaneelin valmistajan kiinnitysohjeet.
- Mikäli aurinkopaneelikentän yläpuolella on yli 1 m avointa kattoa, täytyy paneelikenttä suojata lumiesteellä.
- Kattoasennuskentän pituus on rajoittamaton, mutta lämpölaajenemisen vuoksi vaakaprofiileihin on tehtävä katkos noin 25 metrin välein

Asennusohjeet

- Tarkasta SK-Solar verkkosivuilta, että käytössäsi on viimeisin asennusohje.
- Asennuksen saa tehdä vain riittävän koulutuksen saanut ammattilainen.
- Käytä asennuksen aikana asianmukaisia suoja- ja turvavarusteita.
- Katon pitää olla kuiva ja puhdas asennuksen aikana.
- Ruuveja ei saa kiristää liikaa, huomioi kiristysmomentti. Iskevän ruuvinvääntimen käyttö on kiellettyä.
- Kattokiinnitysruuvit eivät sisälly kiinnikepakkauksiin.
- Kaikissa kiinnikkeissä on kiinnityshahlot kaapeleiden asennuksen helpottamiseksi. Kaapeleita ei saa asentaa kiinnikkeisiin ilman sähköasennusputkea (JAP 20 mm) tai reunasuojanauhaa kaapelin rikkoontumisvaaran vuoksi.
- Vältä astumista kiinnikkeiden ja vaakaprofiilin päälle, tuote ei ole kattosilta.
- Tarkasta tiivisteiden ja ruuvien kunto sekä ruuvien kireys säännöllisin väliajoin ja varmista, ettei asennuksesta ole aiheutunut vuotoja kattoon. Vaihda tarvittaessa tiivisteet ja ruuvit.
- Valmistaja ei vastaa virheellisistä asennuksista koituvista vahingoista.

Tiilikatoille

Kiinnikkeiden asennus on erittäin helppoa, sillä kiinnitys tapahtuu ruoteeseen yhdellä ruuvilla. Kattotiileen ei tarvitse tehdä lovea asennuksen yhteydessä.

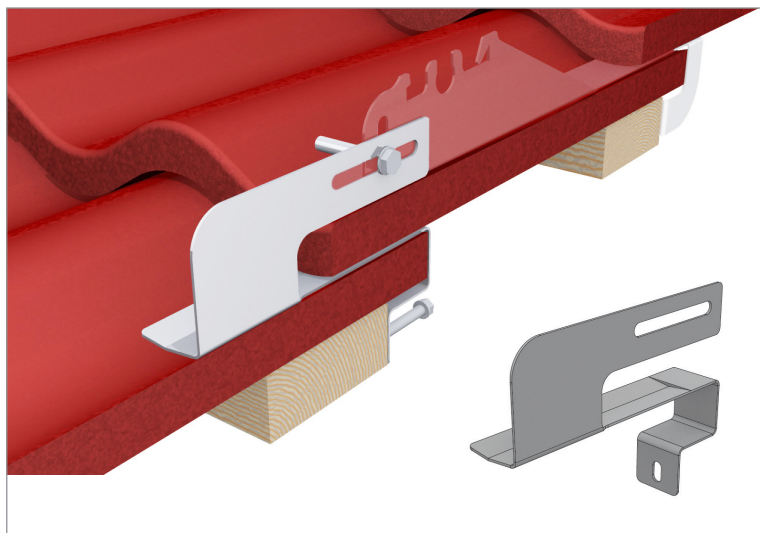


SUJ-TK1
8005809

Yleiskiinnike tiilikatoille

TARVIKKEET

- Sinkkihiutalepinnoitettu kateruuvi 4,8*50 tai vastaava ruuvi. Tarve 1 kpl/kiinnike
- asennukseen tarvittavat akkuporakoneen



SOL-TK2
8005803

Alakiinnike tiilikatoille

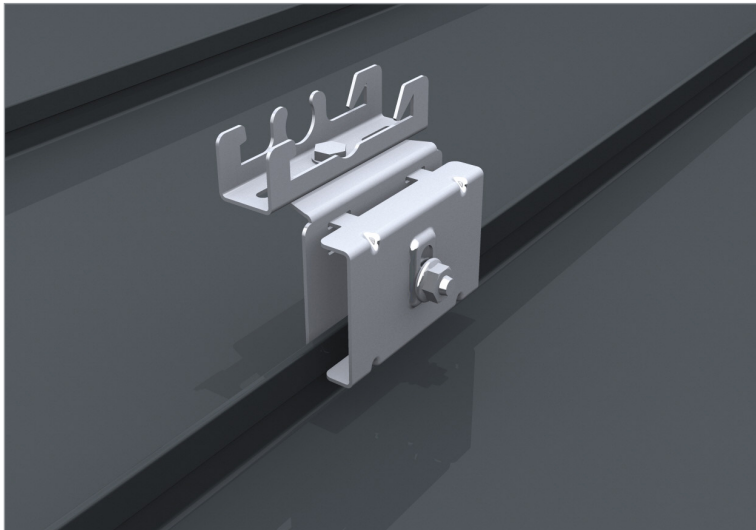
Suosittellemme käyttämään asennuksen alimpaan kiinnikeriviin aina tiilikaton alakiinnikettä, joka jäykistää rakenteen ja ehkäisee tuulivahinkoja.

TARVIKKEET

- Sinkkihiutalepinnoitettu kateruuvi 4,8*50 tai vastaava ruuvi. Tarve 1 kpl/kiinnike
- asennukseen tarvittavat akkuporakoneen sekä kaksi 13 mm kiintolenkkiavainta

Konesauma- ja lukkosaumakatoille

Kiinnikkeet asennetaan katon sauman ympärille pulteilla niin, että kiinnike asettuu 90° kulmaan kattoon nähden.



SUJ-KS1
8005810

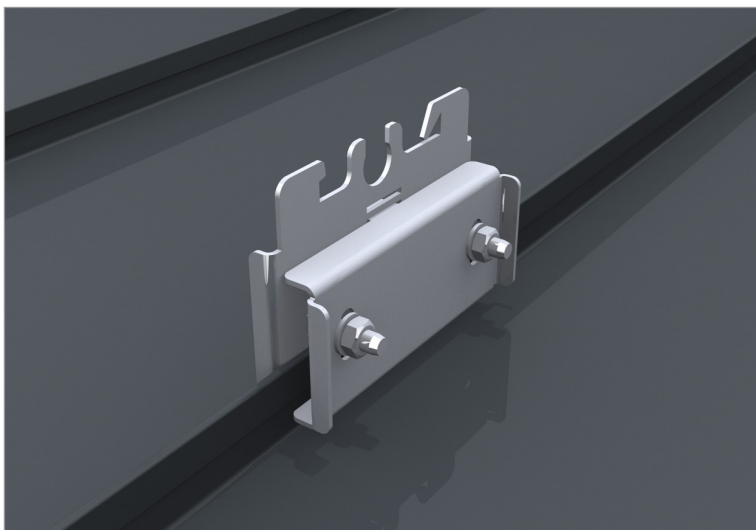
Yleiskiinnike

Yleiskiinnike on tarkoitettu max. 900 mm asennusvälille.

Kiinnitys tapahtuu helposti yhdellä pultilla katon sauman ympärille. Pultin kiristysmomentti on max 10 Nm.

TARVIKKEET

- asennukseen ja säätöön tarvitset 2 kpl 13 mm kiintolenkkiavaimia



SUJ-KS2
8005811

Erikoiskiinnike

Erikoiskiinnike on tarkoitettu pidemmälle asennusvälille (max. 1200 mm) ja raskaampiin käyttöolosuhteisiin.

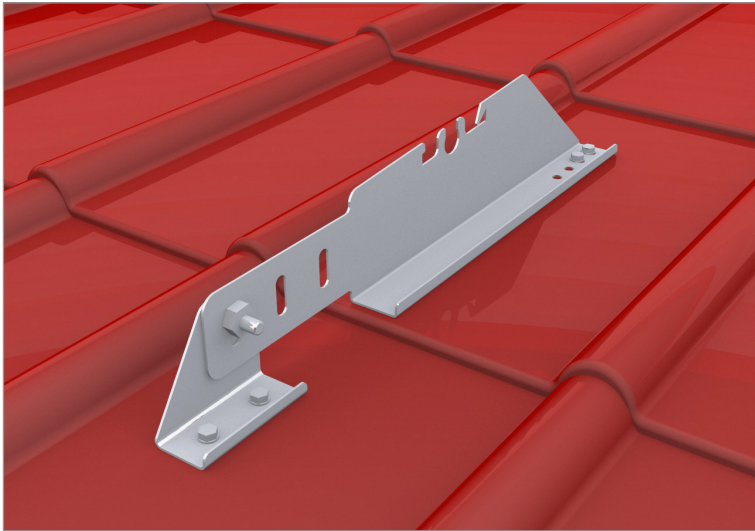
Kiinnitys tapahtuu kahdella pultilla katon sauman ympärille. Pulttien kiristysmomentti on max 10 Nm.

TARVIKKEET

- asennukseen ja säätöön tarvitset 2 kpl 13 mm kiintolenkkiavaimia

Peltikatoille

Kiinnikkeessä on hyvä säädettävyys erilaisille peltikattomuodoille. Kuormituksen saa jaettua kahdelle ruoteelle. Asennus on helppoa, koska kiinnikkeessä on valmiiksi asennetut tiivisteet. Asennuksessa ei ole välttämätöntä käyttää erillisiä tiivistemassoja.



Tiilikuvioisen peltikaton kiinnike

TARVIKKEET

- Poraruuvi
EJOT JT3-6-6,3X25-E16
HEX A2, tai vastaava ruuvi.
Tarve 4 kpl/kiinnike
- asennukseen tarvitet
akkuporakoneen sekä
kaksi 13 mm kiintolenkkiavainta
- tiivisteet ovat kiinnikkeessä
valmiina

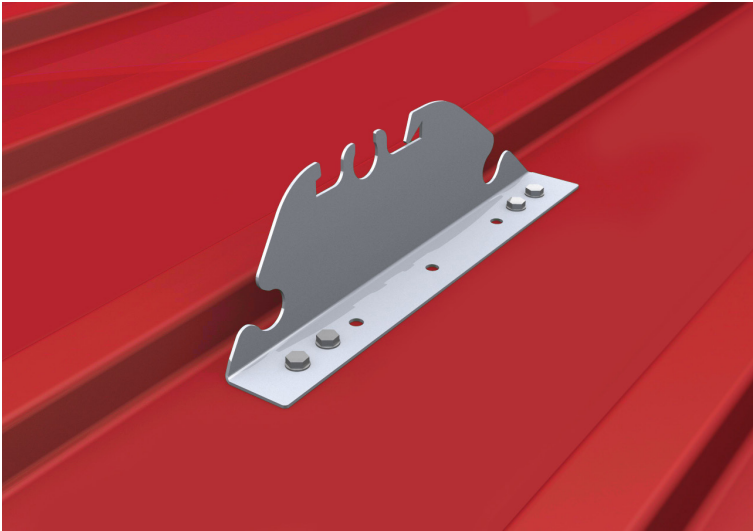


SUJ-PP1
8005808

Profiilipeltikatoille ja huopakatoille

Asennus on helppoa, koska kiinnikkeessä on valmiiksi asennetut tiivisteet.

Asennuksessa ei ole välttämätöntä käyttää erillisiä tiivistemassoja.



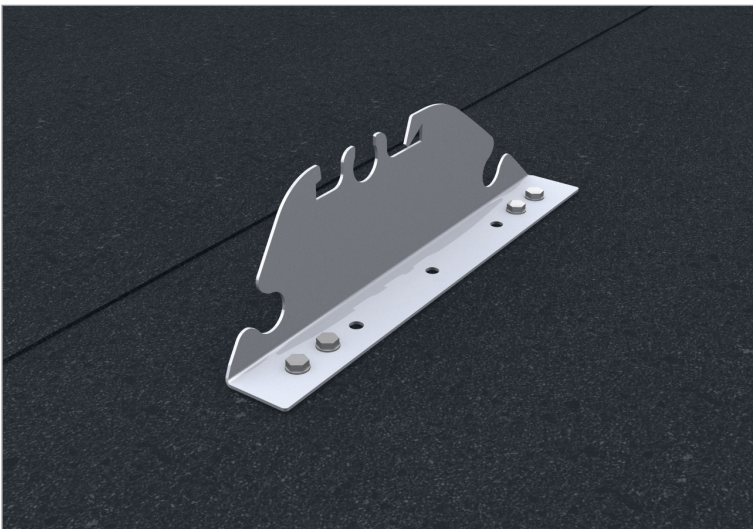
Profiilipeltikatolle

TARVIKKEET

- Poraruuvi EJOT JT3-6-6, 3X25-E16 HEX A2, tai vastaava ruuvi.
Tarve 4 kpl/kiinnike
- asennukseen tarvittavat akkuporakoneet
- tiiviste on kiinnikkeessä valmiina



SUJ-HK1
8005807



Huopakatolle

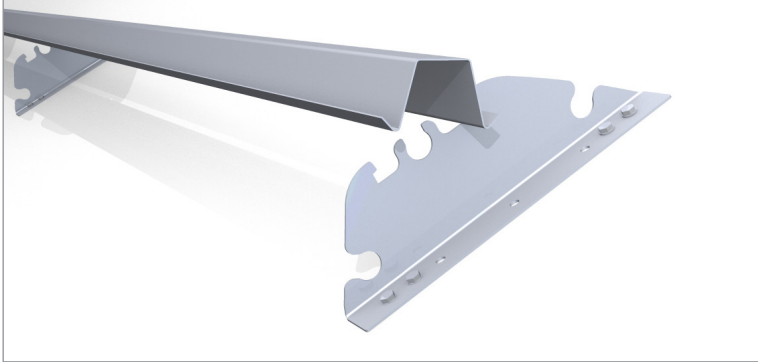
TARVIKKEET

- Kateruuvi PROF PIIKKIKÄRKI 4,8X25 SINKITTY, tai vastaava ruuvi.
Tarve 4 kpl/kiinnike
- asennukseen tarvittavat akkuporakoneet
- tiiviste on kiinnikkeessä valmiina



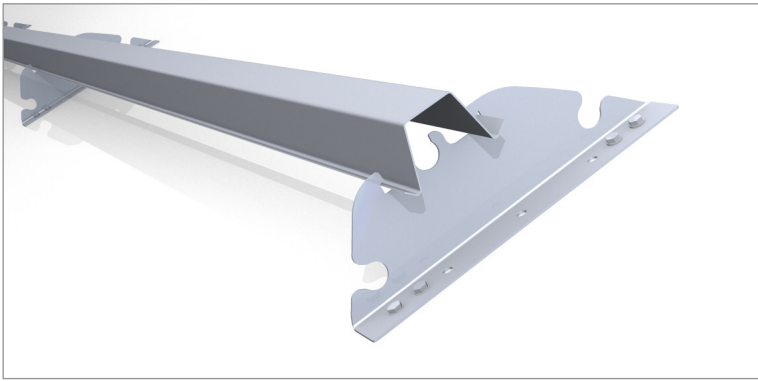
SUJ-HK1
8005807

Vaakaprofiilin kiinnitys kiinnikkeisiin



1.

Pujota vaakaprofiilin yläreuna paikalleen.



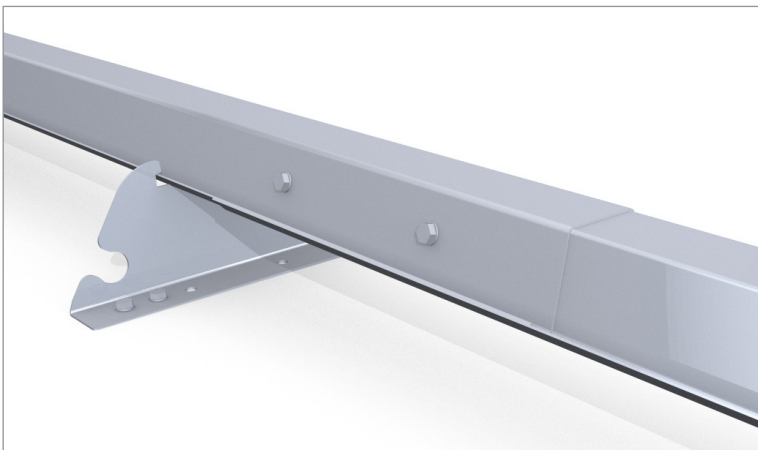
2.

Paina kiinnikkeen alareuna paikalleen.

Pääty-ylitys 200–550 mm.

Vaakaprofiili SUJ-VP36
8005814

Profiilin jatkaminen

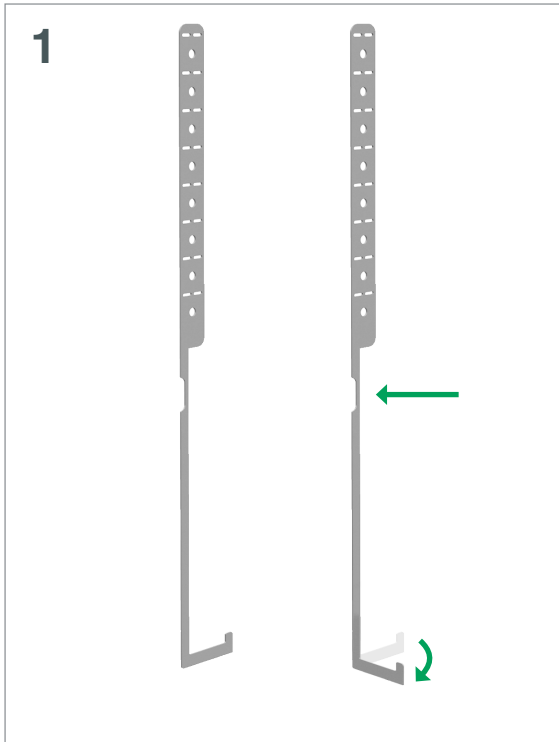


TARVIKKEET

- Jatkosruuvi SUJ-JR1.
Tarve 4 kpl.
- asennukseen tarvittavat akkuporakoneen
- profiilit asennetaan vähintään 150 mm päällekkäin
- jatkos ei saa olla kattokiinnikkeen kohdalla



Jatkosruuviseti SUJ-JR1
8005815



Alatukien kiinnitys

- Alatuet helpottavat paneelien asennusta. Alatukien avulla aurinkopaneelit asettuvat suoraan vaakaprofiiliin nähden. Alatuki sisältää kiinnitysruuvin.
- Tukia asennetaan 2 kpl / paneeli.
- Asennukseen tarvitsset akkuporakoneen ja 8 mm hylsyn.

1. Taivuta tuen alaosa 90° kulmaan yläosaan nähden kiertämällä tukea.

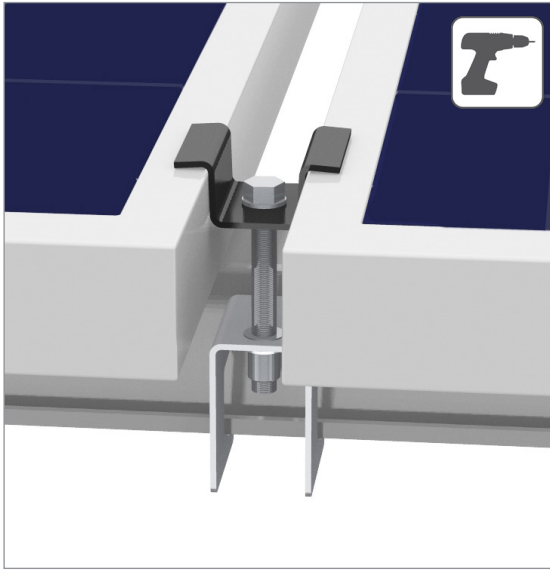


2. Taivuta tukea kevennyksen kohdalta. Taivutuskohta riippuu aurinkopaneelin korkeudesta.

3. Ruuvaa tuki vaakaprofiiliin. Käytä alatuen mukana tulevaa ruuvia.

Alakiinnike

30 mm paneelille	SUJ-AT30	8005817
35 mm paneelille	SUJ-AT35	8005818



Aurinkopaneelien kiinnitys

Pulttikiristeisillä kiinnikkeillä

- Paneelit asennetaan alatukien varaan.
- Asennukseen tarvitetset akkuporakoneen ja 8 mm hylsyn.
- Kiinnitä paneelit vaakaprofiiliin keski- ja päätykiinnikkeillä. Noudata aurinkopaneelin valmistajan kiinnitysohjeita.
- Käytä kiinnikkeiden mukana tulevia pultteja. Pultteja ei saa ylikiristää, koska kierre voi rikkoutua. Älä käytä iskevää ruuvinväännintä.



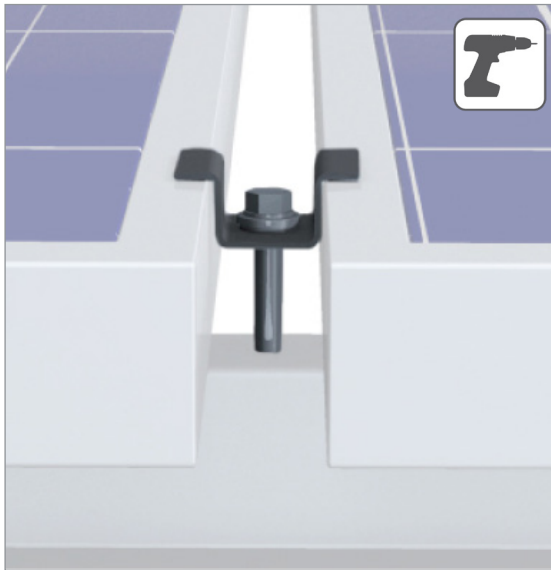
Keskikiinnike
SUJ-KK3
8005823



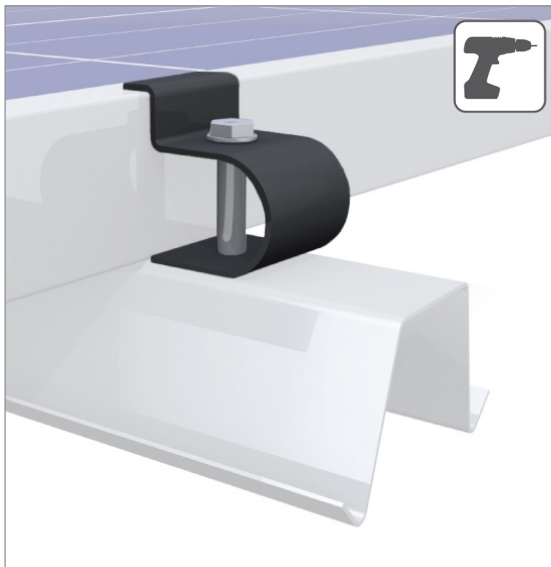
- SUJ-PK3 päätykiinnikettä asennettaessa vaakaprofiilin pää asetetaan aurinkopaneelin reunan tasalle.



Päätykiinnike
SUJ-PK3
8005824



**Keskikiinnike
SUJ-KK1
8005812**



**Päätykiinnike
SUJ-PK1
8005813**

Aurinkopaneelien kiinnitys

Ruuvikiristeisillä kiinnikkeillä

- Paneelit asennetaan alatukien varaan.
- Asennukseen tarvitetset akkuporakoneen ja 8 mm hylsyn.
- Kiinnitä paneelit vaakaprofiiliin keski- ja päätykiinnikkeillä. Noudata aurinkopaneelin valmistajan kiinnitysohjeita.
- Käytä kiinnikkeiden mukana tulevia ruuveja. Ruuveja ei saa ylikiristää, koska kierre voi rikkoutua. Älä käytä iskevää ruuvinväännintä.

- SUJ-PK1 päätykiinnikettä asennettaessa vaakaprofiilin ylitys on 40 mm aurinkopaneelin reunasta.