



SK-SOLAR



**SK-SOLAR SUJUVA
MAAJALKA 1
SUJ-MJ1**

**Yleiset asennus-
ja huolto-ohjeet**

Yleiset ohjeet maa-asennukseen	3
Ruuvipaaluperustus	4
Betoniperustus	4
Ruuvipaaluperustuksen asennusohje.....	5
Maajalkojen kokoaminen ja kiinnitys.....	6
Maajalan kokoaminen.....	6
Maajalan kiinnitys betoniperustukseen	6
Maajalan kiinnitys ruuvipaaluperustukseen.....	6
Kiinnityksen viimeistely.....	6
Vaakaprofiilien kiinnitys.....	7
Profiilin jatkaminen	7
Alatukien kiinnitys.....	8
Aurinkopaneelien kiinnitys	9
Pulttikiristeisillä kiinnikkeillä	9
Ruuvikiristeisillä kiinnikkeillä.....	10

Yleiset ohjeet maa-asennukseen

- Tarkasta SK-Solar verkkosivuilta, että käytössäsi on viimeisin asennusohje.
- Asennuksen saa tehdä vain riittävän koulutuksen saanut ammattilainen.
- Käytä asennuksen aikana asianmukaisia suoja- ja turvavarusteita.
- Ennen asennusta tee tarvittavat pohjatyöt maaperän mukaan.
- Jalkaparien etäisyys toisistaan
 - yli 2 m korkeilla paneeleilla 2,5 m
 - alle 2 m korkeilla paneeleilla 3,0 m(Lumikuorma 3 kN/m² ja tuulikuorma maastoluokka II 21 m/s)
- Maa-asennuskentän pituus on rajoittamaton, mutta lämpölaajenemisen vuoksi vaakaprofiileihin on tehtävä katkos noin 25 m välein.
- Aurinkopaneelit asennetaan pystyyn.
- Aurinkopaneelien asennuskulma on 30 astetta.
- Paneelien korkeus voi olla välillä 1700–2300 mm ja paksuus enintään 35 mm.
- Ruuveja ei saa ylikiristää, koska kierre voi rikkoutua. Iskevän ruuvinvääntimen käyttö on kiellettyä.
- Maajalassa on kiinnityshahlot kaapeleiden asennuksen helpottamiseksi. Kaapeleita ei saa asentaa kiinnikkeisiin ilman sähköasennusputkea (JAP 20 mm) tai reunasuojanauhaa kaapelin rikkoontumisvaaran vuoksi.
- Tarkasta maatelien rakenteiden kunto ja ruuvien kireys säännöllisesti, kuitenkin vähintään kerran vuodessa.
- Valmistaja ei vastaa virheellisistä asennuksista koituvista vahingoista.

Ruuvipaaluperustus

Ruuvipaalu on ympäristöystävällinen valinta. Asennus ei vaadi raskasta kalustoa eikä kaivamista. Tämä takaa sen, että rakennusympäristö pysyy vahingoittumana ja siistinä, kun sitä ei jouduta kaivamaan tai routaeristämään.

Ruuvipaalu sopii käsi- ja koneasennettavaksi. Paalun yläpäässä on 16 mm pultille tai tangolle mitoitettu reikä asennusta varten.

Tee maaperäkartoitus. Kartoita asennuspaikalla kulkevat sähkö-, antenni- ja puhelinkaapelit sekä tietenkin vesi- ja viemäriputket. Suuret kivet tai puiden juuret voivat estää ruuvipaalun asentamisen.

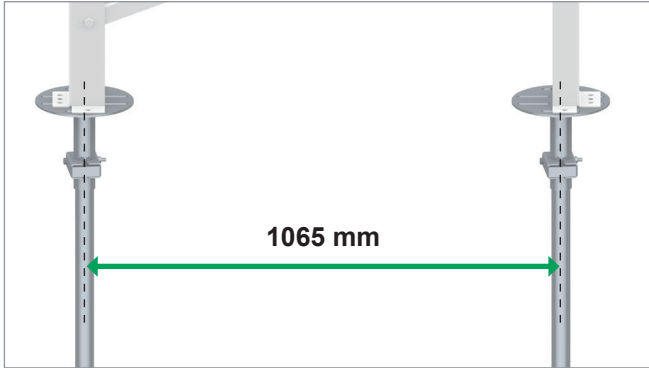
Kierrelaippa tulee kiertää routarajan alapuolelle. Mikäli ruuvipaalua ei saada kierrettyä routarajan alapuolelle, on tehtävä riittävä routaeristys paalun ympärille. Selvitä roudan syvyys esimerkiksi alueesi rakennusvalvontaviranomaiselta. Ruuvipaalun pituus on 1500 mm.

Ruuvipaalu SUJ-MR1500 sisältää tarvittavat kiinnitystarvikkeet maajalkaan.

Betoniperustus

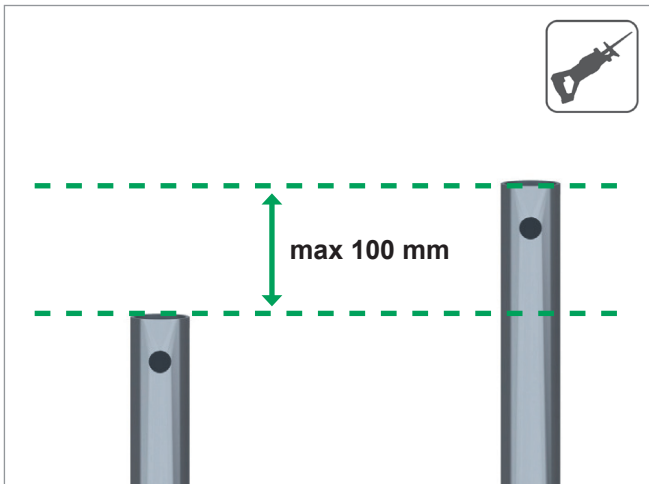
- Ennen asennusta tee tarvittavat pohjatyöt maaperän mukaan.
- Betoniperustuksen pituuden on oltava vähintään 1,6 metriä ja painon 280 kg. Pysyvä maatäyttö voidaan huomioida paalun painossa.
- Varmista, että betoniperustukset ovat keskenään samassa tasossa toisiinsa nähden.

Ruuvipaaluperustuksen asennusohje

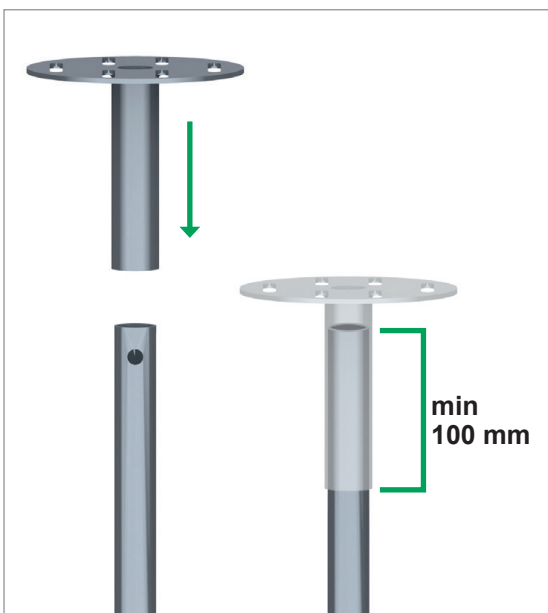


Ruuvipaalu SUJ-MR1500
8005821

- Etu- ja takajalan keskikohtien välinen ruuvipaalujen etäisyys toisistaan on 1065 mm. Tarkasta jalkaparien välinen etäisyys kentän rakennesuunnitelmasta.
- Kierrä ruuvipaalu niin että kierrelaippa asettuu routarajan alapuolelle.



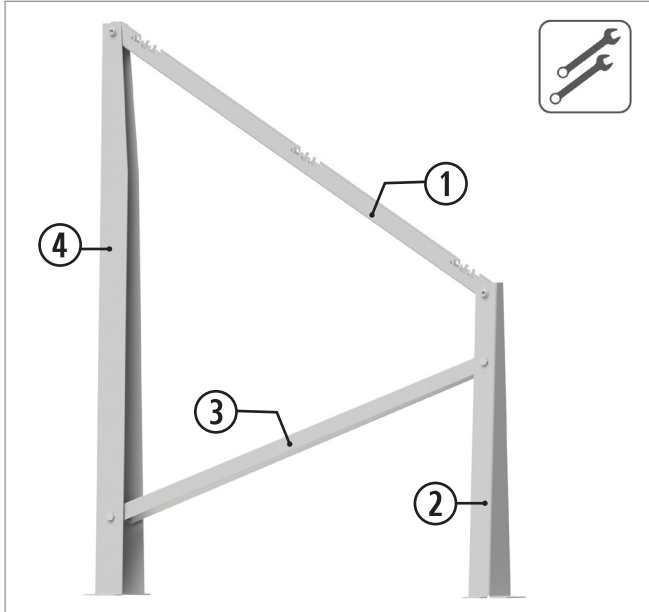
- Tarkasta paalujen kiertämisen jälkeen, että paalujen yläpään korkopoikkeama on keskenään enintään 100 mm.
- Tarvittaessa lyhennä korkeimpia paaluja esimerkiksi puukkosahalla.



Ylälaipan kiinnitys

- Kiinnitä ylälaipat niin, että putket ovat vähintään 100 mm sisäkkäin.
- Asenna kiristinpanta niin että, se on putkien sisäkkäin olevalla osuudella. Tarvittavat työkalut 2 kpl 13 mm kiintolenkkiavainta.
- Tarkasta lopuksi ylälaippojen korko ja suuntaus.

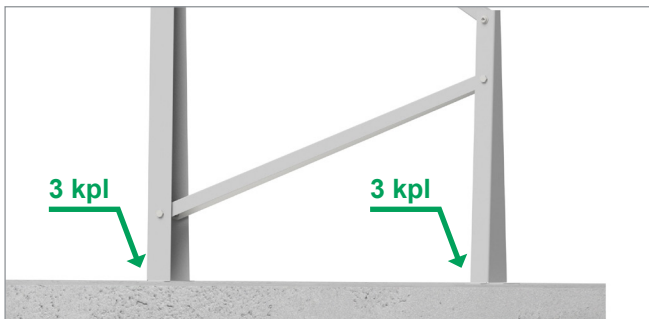
Maajalkojen kokoaminen ja kiinnitys



Maajalka SUJ-MJ1
8005820

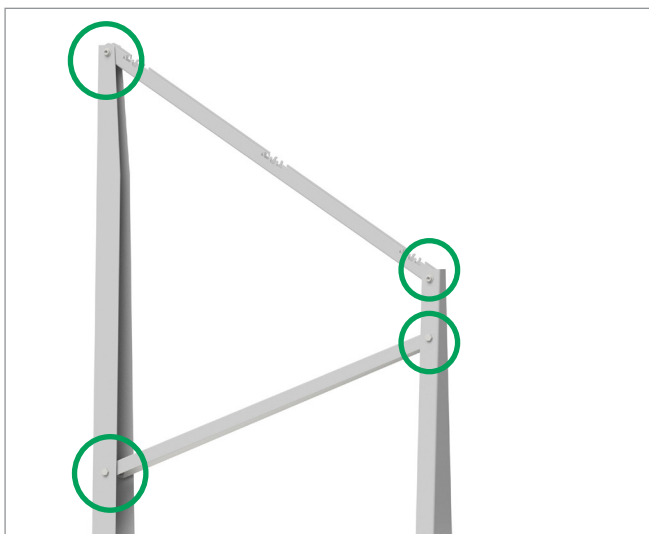
Maajalan kokoaminen

- Kiinnitä yläpalkki ① etujalkaan ② ja vinotuet 2 kpl ③ takajalkaan ④.
- Älä kiristä pultteja täysin kiinni.
- Asennukseen tarvitset kaksi 19 mm kiintolenkkiavainta.



Maajalan kiinnitys betoniperustukseen

- Kiinnitä jalka betoniperustukseen kuumasinkityillä M12x110 lyöntiankkureilla, tarve 6 kpl/jalka.



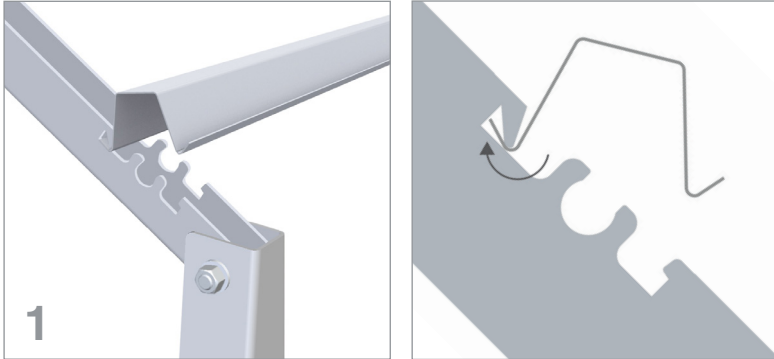
Maajalan kiinnitys ruuvipaaluperustukseen

Ruuvipaalu SUJ-MR1500 sisältää tarvittavat kiinnitystarvikkeet maajalkaan.

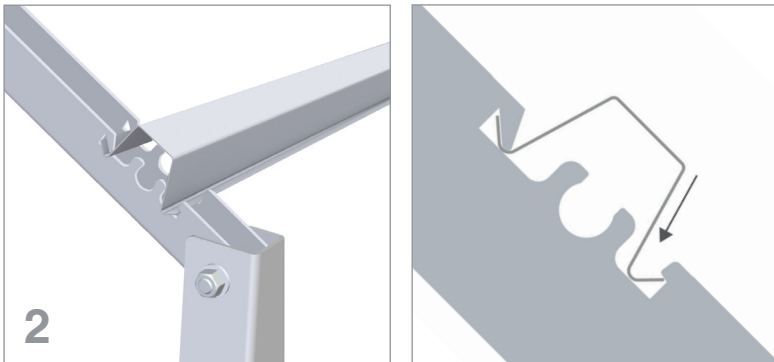
Kiinnityksen viimeistely

- Tee loppukiristys jalan kaikille pulteille.

Vaakaprofiilien kiinnitys



1. Pujota vaakaprofiilin yläreuna paikoilleen.



2. Paina vaakaprofiilin alareuna paikoilleen.

Pääty-ylitys 200–550 mm.

Vaakaprofiili SUJ-VP36
8005814

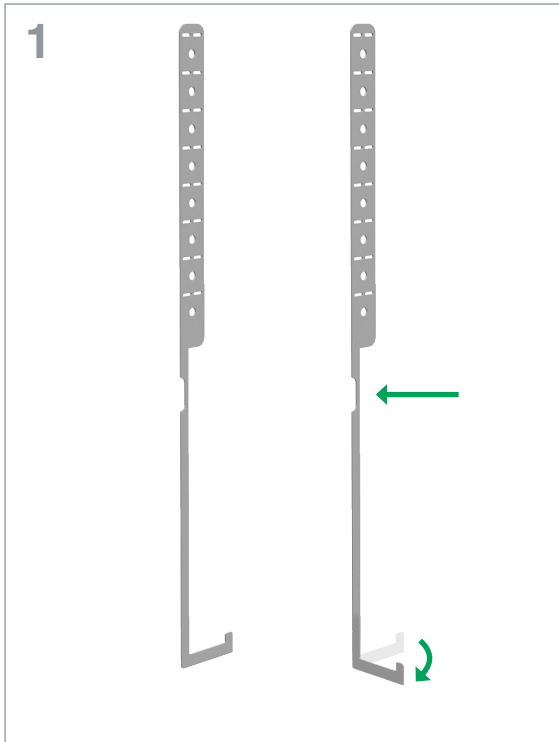


Profiilin jatkaminen

TARVIKKEET

- Jatkosruuvi SUJ-JR1.
Tarve 4 kpl.
- Asennukseen tarvitetset akkuporakoneen
- Profiilit asennetaan vähintään 150 mm päällekkäin
- Jatkos ei saa olla kiinnikkeen kohdalla

Jatkosruuviseti SUJ-JR1
8005815



Alakiinnike

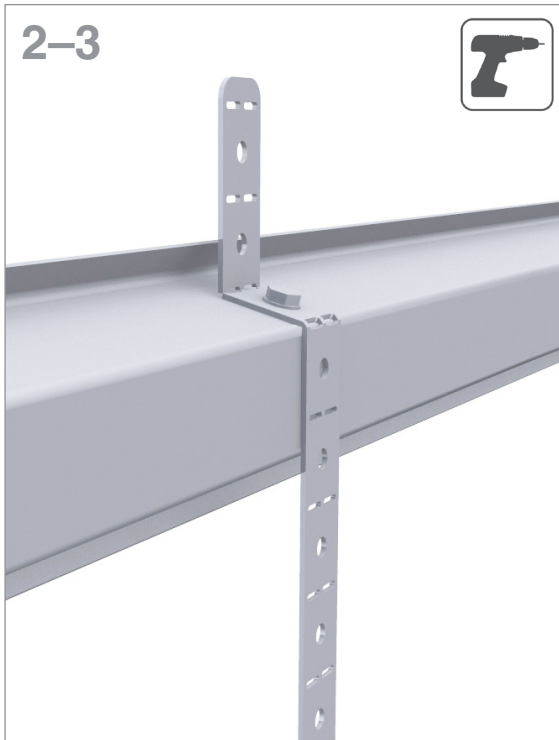
30 mm paneelille SUJ-AT30 8005817

35 mm paneelille SUJ-AT35 8005818

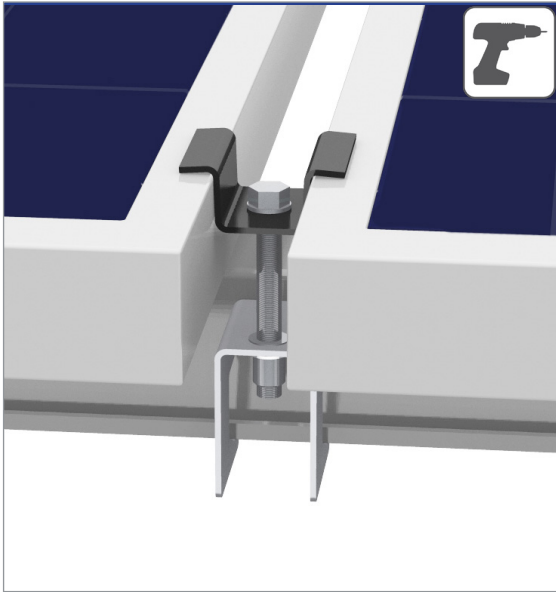
Alatukien kiinnitys

- Alatuet helpottavat paneelien asennusta. Alatukien avulla aurinkopaneelit asettuvat suoraan vaakaprofiiliin nähden.
- Tukia asennetaan 2 kpl / paneeli.
- Alatuki sisältää kiinnitysruuvin.
- Asennukseen tarvitsset akkuporakoneen ja 8 mm hylsyn.

1. Taivuta tuen alaosa 90° kulmaan yläosaan nähden kiertämällä tukea.



2. Taivuta tukea kevennyksen kohdalta. Taivutuskohta riippuu aurinkopaneelin korkeudesta.
3. Ruuvaa tuki vaakaprofiiliin. Käytä alatuen mukana tulevaa ruuvia.

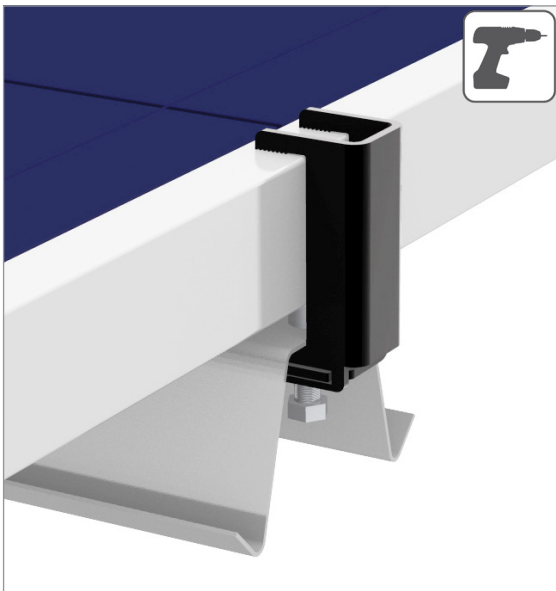


Keskikiinnike
SUJ-KK3
8005823

Aurinkopaneelien kiinnitys

Pulttikiristeisillä kiinnikkeillä

- Paneelit asennetaan alatukien varaan.
- Asennukseen tarvittavat akkuporakoneen ja 8 mm hylsyn.
- Kiinnitä paneelit vaakaprofiiliin keski- ja päätykiinnikkeillä. Noudata aurinkopaneelin valmistajan kiinnitysohjeita.
- Käytä kiinnikkeiden mukana tulevia pultteja. Pultteja ei saa ylikiristää, koska kierre voi rikkoutua. Älä käytä iskevää ruuvinväännintä.

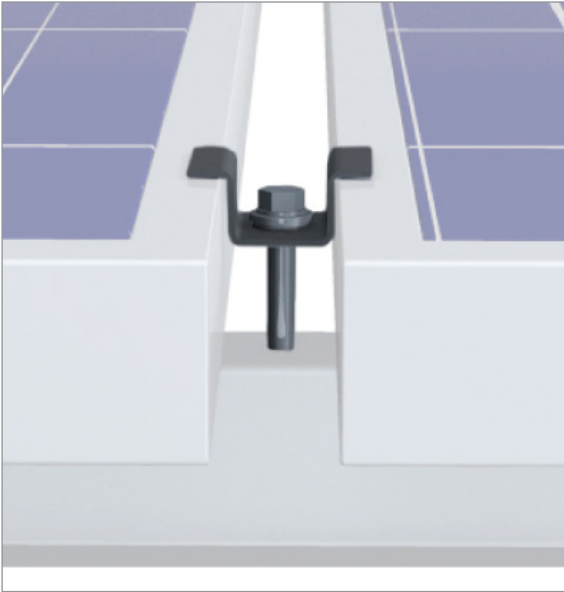


Päätykiinnike
SUJ-PK3
8005824

- SUJ-PK3 päätykiinnikettä asennettaessa vaakaprofiilin pää asetetaan aurinkopaneelin reunan tasalle.

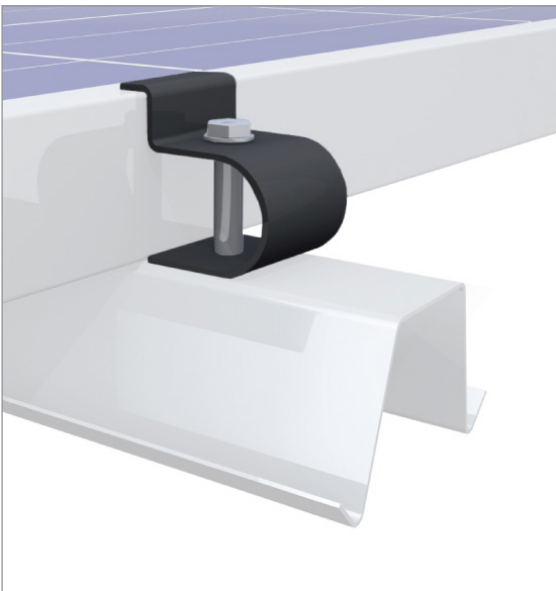
Aurinkopaneelien kiinnitys

Ruuvikiristeisillä kiinnikkeillä



Keskikiinnike
SUJ-KK1
8005812

- Paneelit asennetaan alatukien varaan.
- Asennukseen tarvitet akkuporakoneen ja 8 mm hylsyn.
- Kiinnitä paneelit vaakaprofiiliin keski- ja päätykiinnikkeillä. Noudata aurinkopaneelin valmistajan kiinnitysohjeita.
- Käytä kiinnikkeiden mukana tulevia ruuveja. Ruuveja ei saa ylikiristää, koska kierre voi rikkoutua. Älä käytä iskevää ruuvinväännintä.



Päätykiinnike
SUJ-PK1
8005813

- SUJ-PK1 päätykiinnikettä asennettaessa vaakaprofiilin ylitys on 40 mm aurinkopaneelin reunasta.