



SK-SOLAR



SK-SOLAR SUJUVA SEINÄASENNUS

**Yleiset asennus-
ja huolto-ohjeet**

Yleiset ohjeet seinäasennukseen	2
Seinäkiinnikkeiden kiinnitys	3
Vaakaprofiilien kiinnitys	3
Profiilin jatkaminen	4
Alatukien kiinnitys	4
Aurinkopaneelien kiinnitys	5

Yleiset ohjeet seinäasennukseen

- Tarkasta seinän kunto ennen kiinnikkeiden asennusta.
Suosittelemme ammattilaisen tekemää kuntokartoitusta.
- Varmista, että seinän kantavuus ei rajoita aurinkopaneelien asennusta.
- Tarkastuksen jälkeen määrittele tarvittava kiinnikeväli.
Suosittelemme enintään 1200 mm kiinnikeväliä.
Kiinnikkeet pitää asentaa samaan linjaan.
- Ota huomioon aurinkopaneelin valmistajan kiinnitysohjeet.
- Asennuksen saa tehdä vain riittävän koulutuksen saanut ammattilainen.
- Käytä asennuksen aikana asianmukaisia suoja- ja turvavarusteita.
- Seinäkiinnitysruuvit eivät sisälly kiinnikepakkauksiin.
- **Kiinnikkeessä on kiinnityshahlo kaapeleiden asennuksen helpottamiseksi.**
Kaapeleita ei saa asentaa kiinnikkeisiin ilman läpivientikumeja tai reunasuojanauhaa, kaapelin rikkoontumisvaaran vuoksi. Kiinnityshahlon halkaisija on 18 mm ja kiinnikkeen ainevahvuus 1,5 mm.
- Älä astu vaakaprofiilin päälle.
- Tarkasta keski- ja päätykiinnikkeiden ruuvien kireys säännöllisin väliajoin.
- Valmistaja ei vastaa virheellisistä asennuksista koituvista vahingoista.

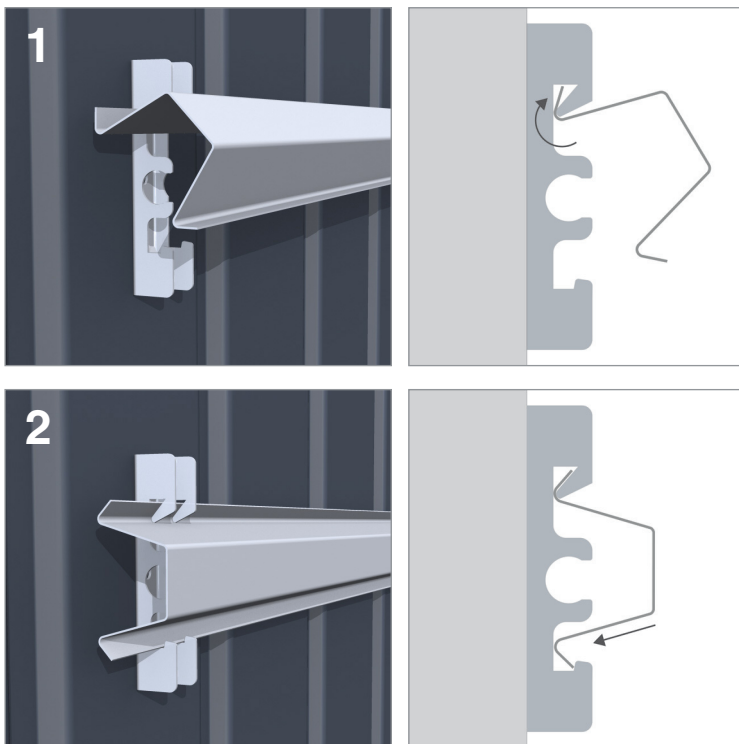


Seinäkiinnikkeiden kiinnitys

TARVIKKEET

- Ruuvit valitaan seinämateriaalin mukaan.
Tarve 2–3 kpl/kiinnike
- Asennukseen tarvittavat akkuporakoneen
- Kiinnike tulee asentaa oikein päin, siten että kiinnitysväkäset tulevat ylös.

Seinäkiinnike SUJ-SK1
8005816



Vaakaprofiilien kiinnitys

1. Pujota vaakaprofiilin yläreuna paikoilleen.

2. Paina vaakaprofiilin alareuna paikoilleen.

Pääty-ylitys 200–550 mm.

Vaakaprofiili SUJ-VP36
8005814

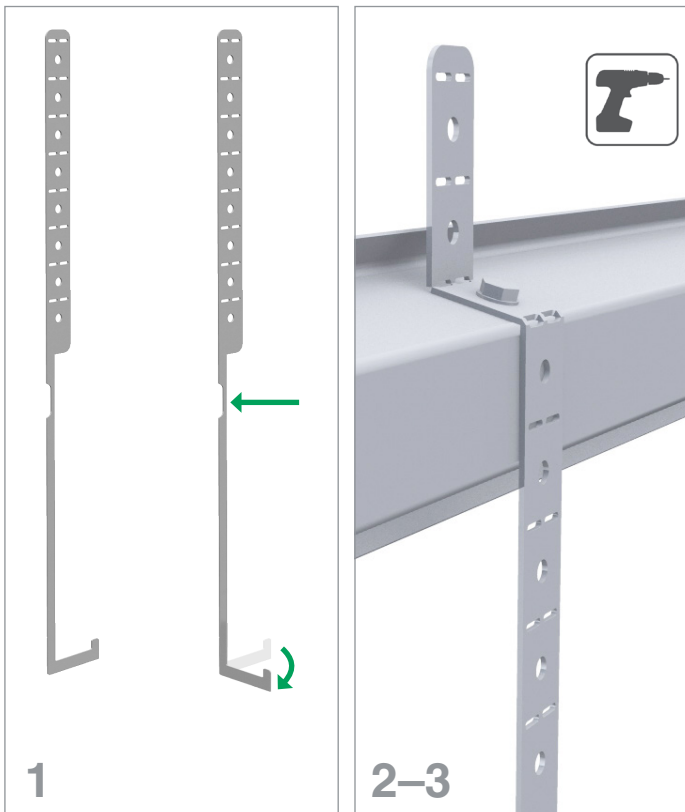


Jatkosruuviseti SUJ-JR1
8005815

Profiilin jatkaminen

TARVIKKEET

- Jatkosruuvi SUJ-JR1.
Tarve 4 kpl.
- asennukseen tarvittet akkuporakoneen
- profiilit asennetaan vähintään 150 mm päällekkäin
- jatkos ei saa olla kiinnikkeen kohdalla

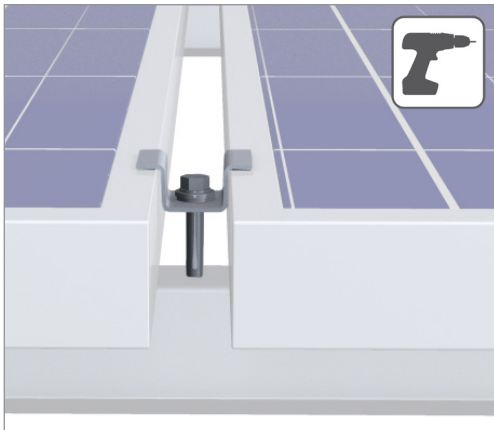
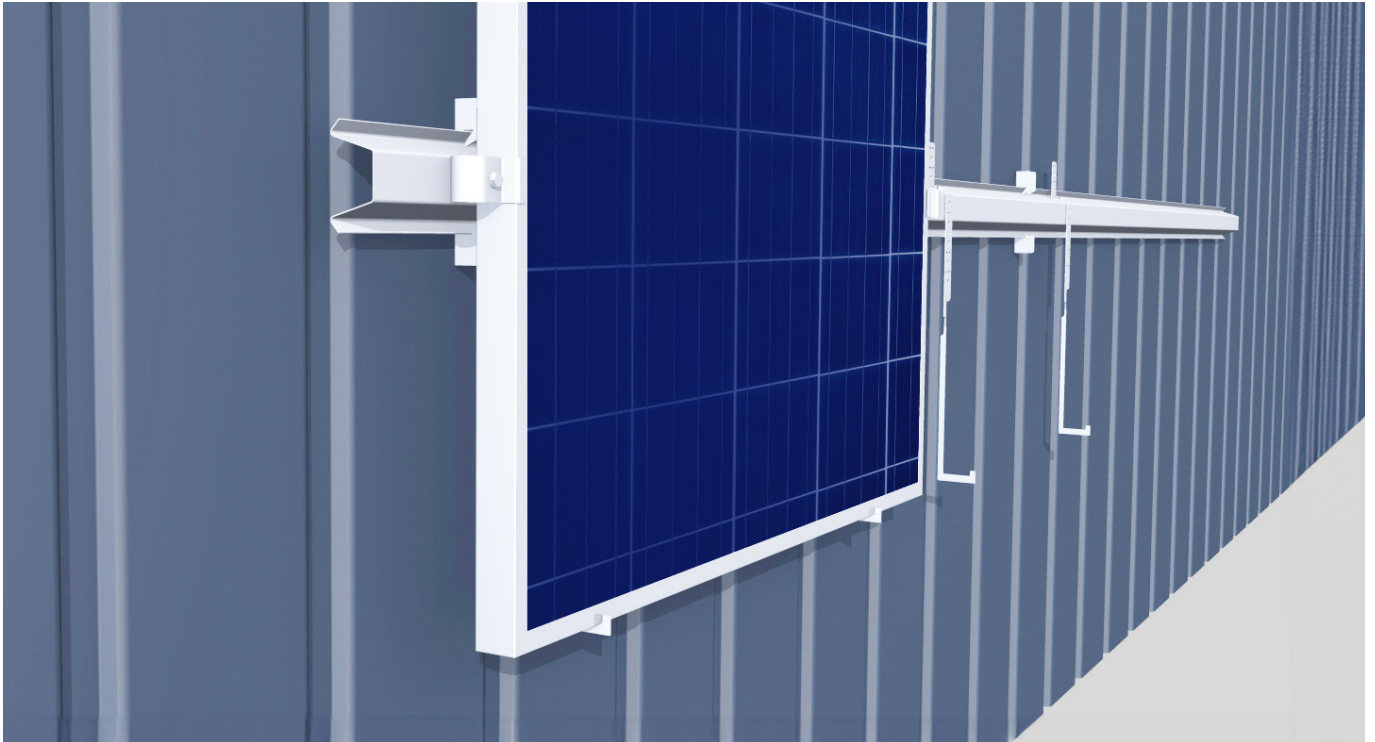


Alakiinnike

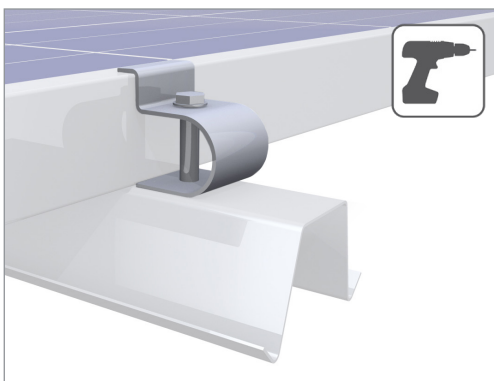
30 mm paneelille SUJ-AT30 8005817
35 mm paneelille SUJ-AT35 8005818

Alatukien kiinnitys

- Alatuet helpottavat paneelien asennusta. Alatukien avulla aurinkopaneelit asettuvat suoraan vaakaprofiiliin nähden.
 - Tukia asennetaan 2 kpl / paneeli.
 - Asennukseen tarvittet akkuporakoneen ja 8 mm hylsyn.
1. Taivuta tuen alaosa 90° kulmaan yläosaan nähden kiertämällä tukea.
 2. Taivuta tukea kevennyksen kohdalta. Taivutuskohta riippuu aurinkopaneelin korkeudesta.
 3. Ruuvaa tuki vaakaprofiiliin. Käytä alatuen mukana tulevaa ruuvia.



Keskikiinnike SUJ-KK1
8005812



Päätykiinnike SUJ-PK1
8005813

Aurinkopaneelien kiinnitys

- Paneelit asennetaan pystyyn alatukien varaan.
- Paneelien korkeus voi olla 1700–2300 mm ja paksuus max 35 mm.
- Asennukseen tarvitetset akkuporakoneen ja 8 mm hylsyn.
- Kiinnitä paneelit vaakaprofiiliin keski- ja päätykiinnikkeillä. Noudata aurinkopaneelin valmistajan kiinnitysohjeita.
- Käytä kiinnikkeiden mukana tulevia ruuveja. Älä kiristä liian lujaa, etteivät ruuvit ”korkkaa”.
- Päätykiinnikettä asennettaessa vaakaprofiili katkaistaan 40 mm aurinkopaneelin reunasta.