

SK-SOLAR

SK-SOLAR SUJUVA

**MAAJALKA2
SUJ-MJ2**

Yleiset huolto- ja asennusohjeet

01 / 2026

Yleiset ohjeet maa-asennukseen	3
Ruuvipaaluperustus.....	4
Betoniperustus.....	4
Ruuvipaaluperustuksen asennusohje	5
Maajalkojen kokoaminen ja kiinnitys.....	6
Maajalan kokoaminen.....	6
Maajalan kiinnitys betoniperustukseen	7
Maajalan kiinnitys ruuvipaaluperustukseen.....	7
Kiinnityksen viimeistely	7
Vaakaprofiilin kiinnitys	8
Profiilin jatkaminen.....	8
Alatukien kiinnitys.....	9
Aurinkopaneelien kiinnitys	10
Pulttikiristeisillä kiinnikkeillä	10
Ruuvikiristeisillä kiinnikkeillä.....	11

Yleiset ohjeet maa-asennukseen

- Tarkasta SK-Solar verkkosivuilta, että käytössäsi on viimeisin asennusohje.
- Asennuksen saa tehdä vain riittävän koulutuksen saanut ammattilainen.
- Käytä asennuksen aikana asianmukaisia suoja- ja turvavarusteita.
- Ennen asennusta tee tarvittavat pohjatyöt maaperän mukaan.
- Jalkaparien välinen etäisyys toisistaan saa olla enintään 3 m.
(Lumikuorma 3 kN/m² ja tuulikuorma maastoluokka II 21 m/s)
- Maa-asennuskentän pituus on rajoittamaton, mutta lämpölaajenemisen vuoksi vaakaprofiileihin on tehtävä katkos noin 25 metrin välein.
- Aurinkopaneelien asennuskulma on 30 astetta.
- Aurinkopaneeleja voi asentaa kaksi kappaletta pystyyn.
Pystyasennuksessa paneelin korkeus voi olla enintään 1800 mm.
- Ruuveja ei saa ylikiristää, koska kierre voi rikkoutua.
Iskevän ruuvinvääntimen käyttö on kiellettyä.
- Maajalassa on kiinnityshahlot kaapeleiden asennuksen helpottamiseksi.
Kaapeleita ei saa asentaa kiinnikkeisiin ilman sähköasennusputkea (20mm Jap) tai reunasuojanauhaa kaapelin rikkoontumisvaaran vuoksi.
- Tarkasta maatelien rakenteiden kunto ja ruuvien kireys säännöllisesti, kuitenkin vähintään kerran vuodessa.
- Valmistaja ei vastaa virheellisistä asennuksista koituvista vahingoista.

Ruuvipaaluperustus

Ruuvipaalu on ympäristöystävällinen valinta. Asennus ei vaadi raskasta kalustoa eikä kaivamista. Tämä takaa sen, että rakennusympäristö pysyy vahingoittumattomana ja siistinä, kun sitä ei jouduta kaivamaan tai routaeristämään.

Ruuvipaalu sopii käsi- ja koneasennettavaksi. Paalun yläpäässä on 16 mm pultille tai tangolle mitoitettu reikä asennusta varten.

Tee maaperäkartoitus. Kartoita asennuspaikalla kulkevat sähkö-, antenni- ja puhelinkaapelit sekä tietenkin vesi- ja viemäriputket. Suuret kivet tai puiden juuret voivat estää ruuvipaalun asentamisen.

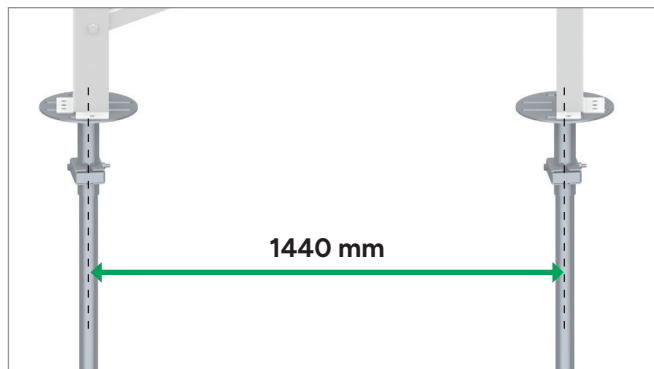
Kierrelaippa tulee kiertää routarajan alapuolelle. Mikäli ruuvipaalua ei saada kierrettyä routarajan alapuolelle, on tehtävä riittävä routaeristys paalun ympärille. Selvitä roudan syvyys esimerkiksi alueesi rakennusvalvontaviranomaiselta. Ruuvipaalun pituus on 1500 mm.

Ruuvipaalu SUJ-MR1500 sisältää tarvittavat kiinnitystarvikkeet maajalkaan.

Betoniperustus

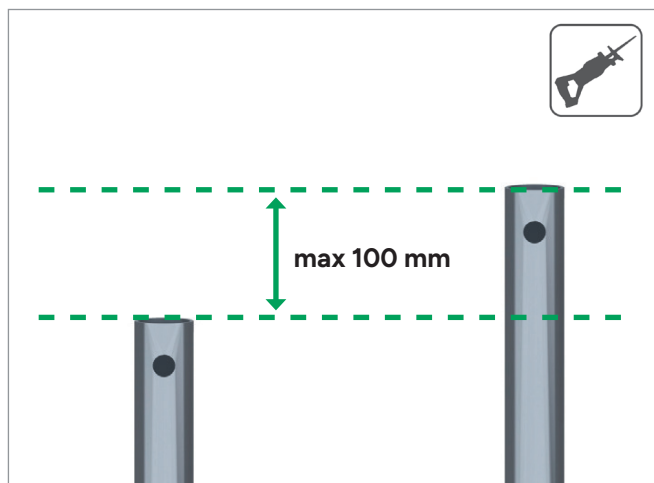
- Ennen asennusta tee tarvittavat pohjatyöt maaperän mukaan.
- Betoniperustuksen pituuden on oltava vähintään 2,5 metriä ja painon 600 kg. Pysyvä maatäyttö voidaan huomioida paalun painossa.
- Varmista, että betoniperustukset ovat keskenään samassa tasossa toisiinsa nähden.

Ruuvipaaluperustuksen asennusohje

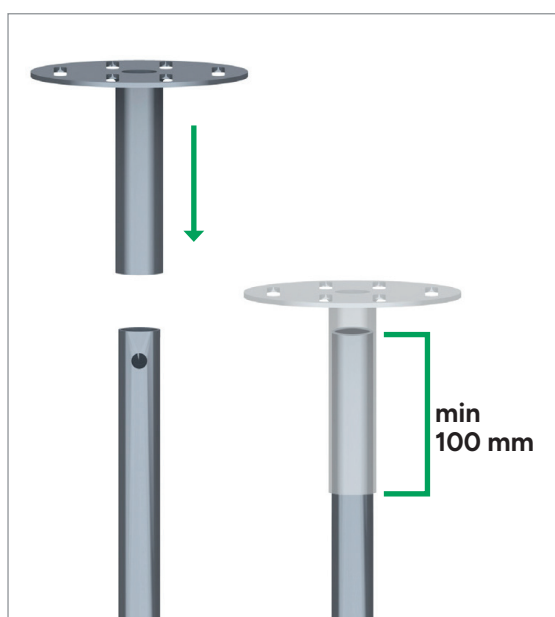


Ruuvipaalu SUJ-MR1500
8005821

- Etu- ja takajalan keskikohtien välinen ruuvipaalujen etäisyys toisistaan on 1440 mm. Tarkasta jalkaparien välinen etäisyys kentän rakennesuunnitelmasta.
- Kierrä ruuvipaalu niin että kierrelaippa asettuu routarajan alapuolelle.



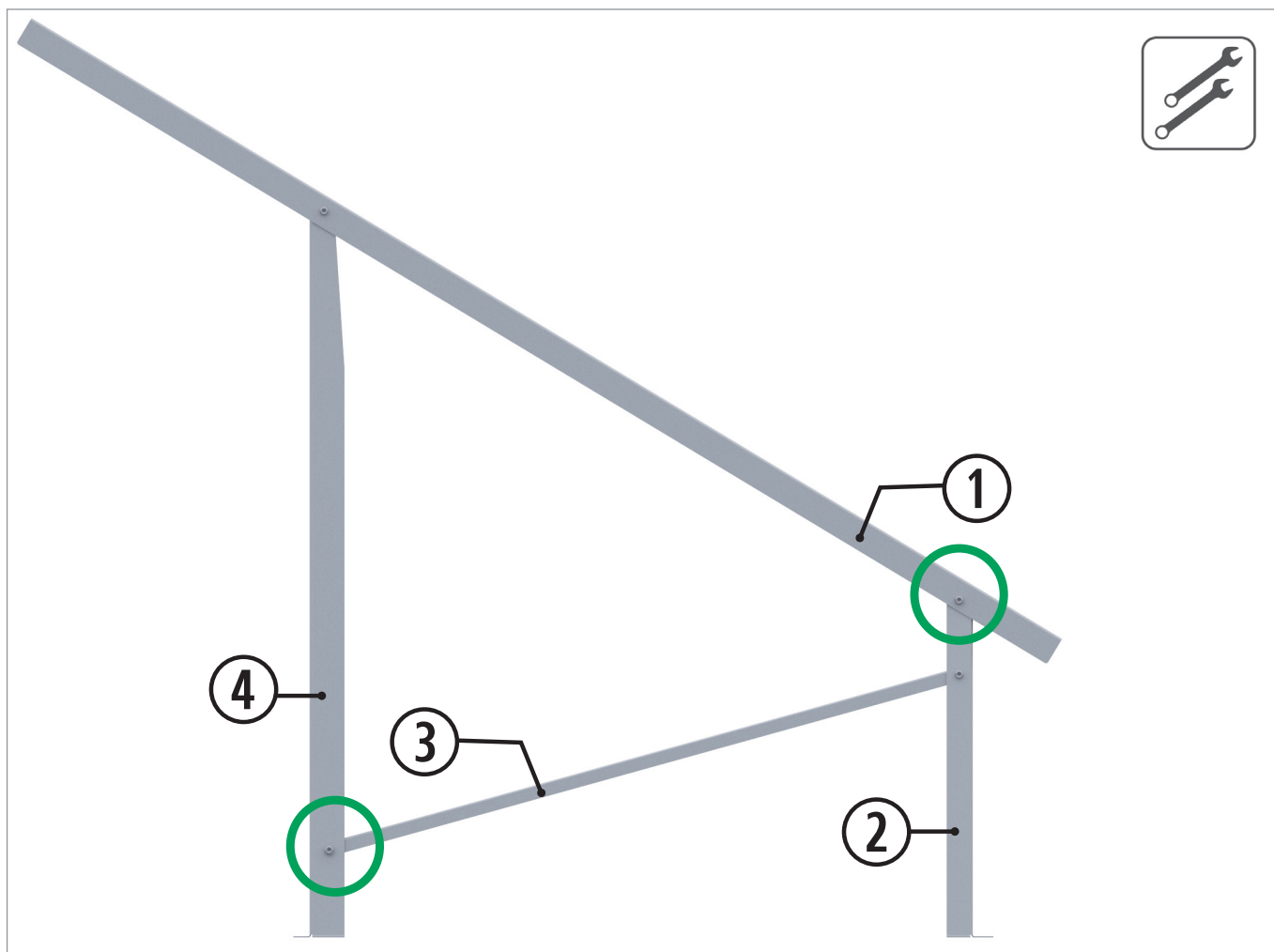
- Tarkasta paalujen kiertämisen jälkeen, että paalujen yläpään korkopoikkeama on keskenään enintään 100 mm.
- Tarvittaessa lyhennä korkeimpia paaluja esimerkiksi puukkosahalla.



Ylälaipan kiinnitys

- Kiinnitä ylälaipat niin, että putket ovat vähintään 100 mm sisäkkäin.
- Asenna kiristinpanta niin että, se on putkien sisäkkäin olevalla osuudella. Tarvittavat työkalut 2 kpl 13 mm kiintolenkkiavainta.
- Tarkasta lopuksi ylälaippojen korko ja suuntaus.

Maajalkojen kokoaminen ja kiinnitys



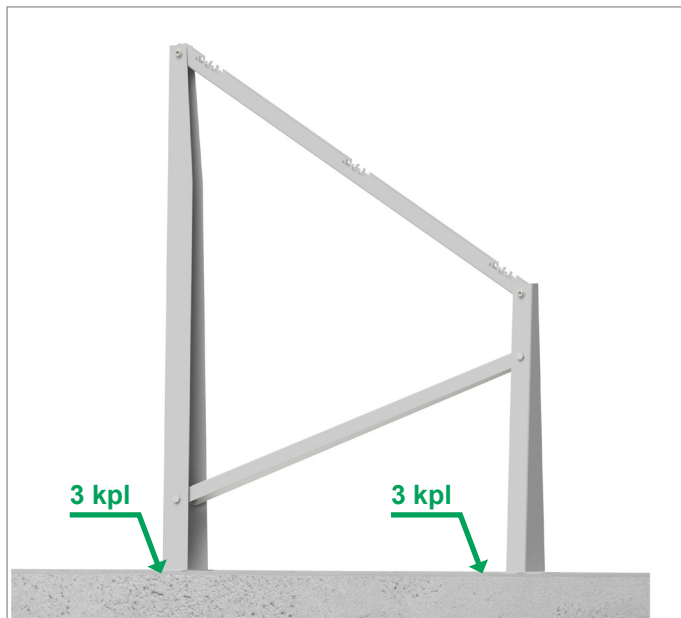
Maajalka SUJ-MJ2
8005822

Maajalan kokoaminen

- Kiinnitä yläpalkki ① etujalkaan ②
- Kiinnitä kaksi vinotukea ③ takajalkaan ④.
- Älä kiristä pultteja täysin kiinni.
- Asennukseen tarvitset kaksi 19 mm kiintolenkkiavainta.

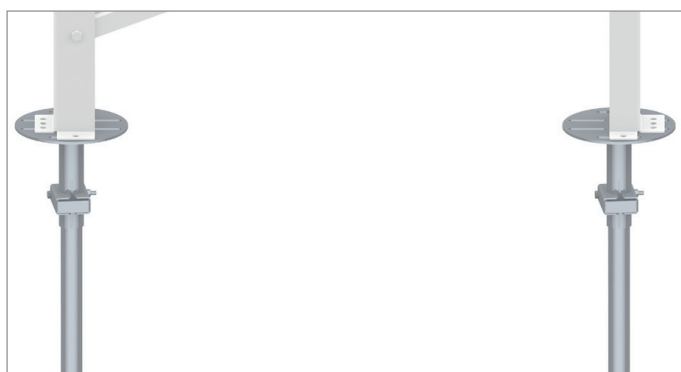
SK-SOLAR SUJUVA – MAAJALKA SUJ-MJ2

Yleiset asennus- ja huolto-ohjeet



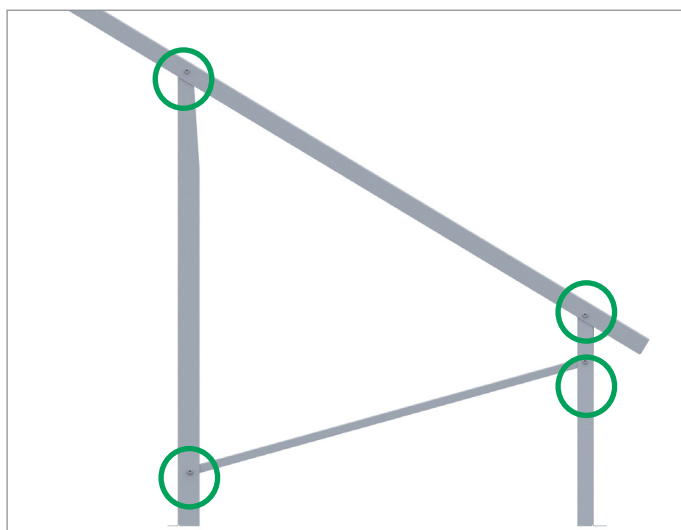
Maajalan kiinnitys betoniperustukseen

- Kiinnitä jalka betoniperustukseen kuumasinkityillä M12x110 lyöntiankkureilla, tarve 6 kpl/jalka.



Maajalan kiinnitys ruuvipaaluperustukseen

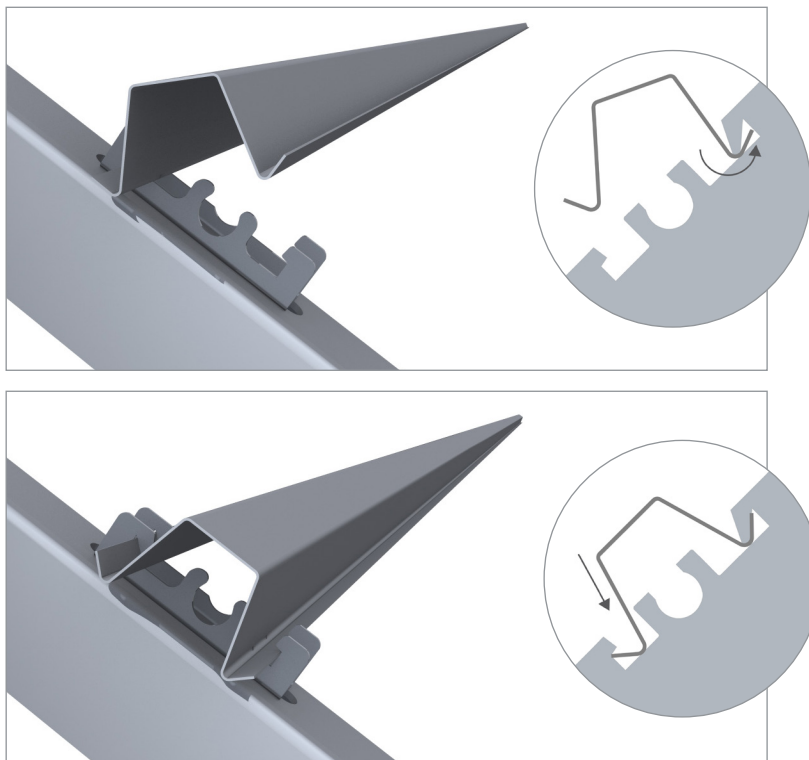
Ruuvipaalu SUJ-MR1500 sisältää tarvittavat kiinnitystarvikkeet maajalkaan.



Kiinnityksen viimeistely

- Tee loppukiristys jalan kaikille pulteille.

Vaakaprofiilin kiinnitys



Vaakaprofiili SUJ-VP36
8005814

Asenna kiinnitysadapterit sopivaan kohtaan.

1.

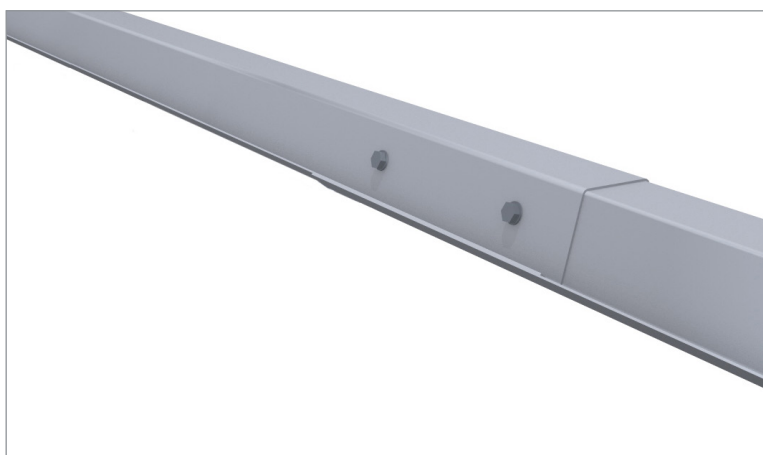
Pujota vaakaprofiilin yläreuna paikalleen.

2.

Paina kiinnikkeen alareuna paikalleen.

Pääty-ylitys 200–550 mm.

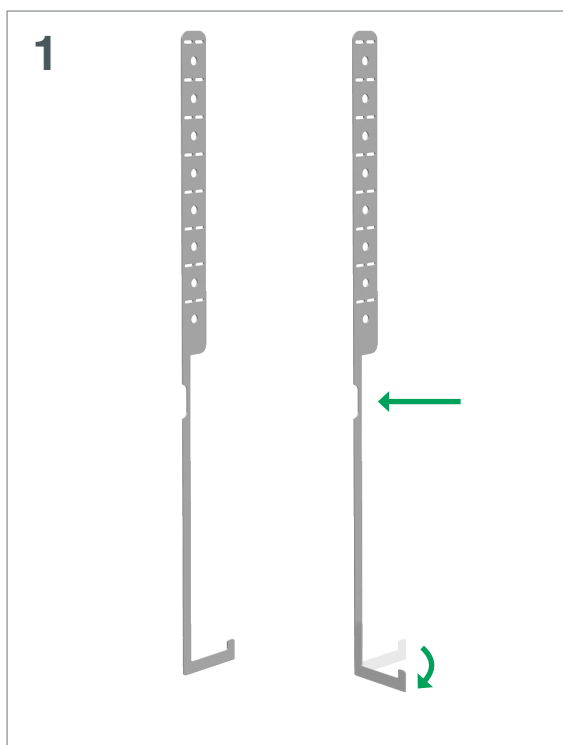
Profiilin jatkaminen



Jatkosruuviseti SUJ-JR1
8005815

TARVIKKEET

- Jatkosruuvi SUJ-JR1.
Tarve 4 kpl.
- Asennukseen tarvittavat akkuporakoneen.
- Profiilit asennetaan vähintään 150 mm päällekkäin.
- Jatkos ei saa olla kiinnitysadapterin kohdalla.



Alatukien kiinnitys

Alatuet helpottavat paneelien asennusta. Alatukien avulla aurinkopaneelit asettuvat suoraan vaakaprofiiliin nähden. Alatuki sisältää kiinnitysruuvien. Tukia asennetaan 2 kpl / paneeli.

TARVIKKEET

- Asennukseen tarvitset akkuporakoneen ja 8 mm hylsyn.

ASENNUS

1. Taivuta tuen alaosa 90° kulmaan yläosaan nähden kiertämällä tukea.
2. Taivuta tukea kevennyksen kohdalta. Taivutuskohta riippuu aurinkopaneelin korkeudesta.
3. Ruuvaa tuki vaakaprofiiliin. Käytä alatuen mukana tulevaa ruuvia.



Malli

SUJ-AT30	30 mm paneelille
SUJ-AT35	35 mm paneelille
SUJ-AT600	30–35 mm paneelille

Pituus

260–430 mm
260–430 mm
250–600 mm

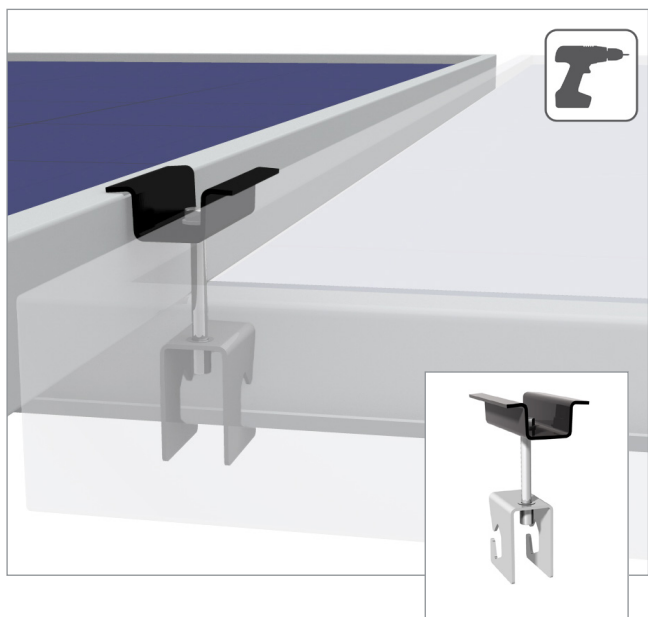
Sähkönumero

80 058 17
80 058 18
80 058 30

Aurinkopaneelien kiinnitys

Pulttikiristeisillä kiinnikkeillä

- Paneelit asennetaan alatukien varaan.
- Asennukseen tarvitetset akkuporakoneen ja 8 mm hylsyn.
- Kiinnitä paneelit vaakaprofiiliin keski- ja päätykiinnikkeillä.
Noudata aurinkopaneelin valmistajan kiinnitysohjeita.
- Käytä kiinnikkeiden mukana tulevia pultteja. Pultteja ei saa ylikiristää, koska kierre voi rikkoutua. Älä käytä iskevää ruuvinväännintä.
- SUJ-PK60 päätykiinnikettä asennettaessa vaakaprofiilin pää asetetaan aurinkopaneelin reunan tasalle.

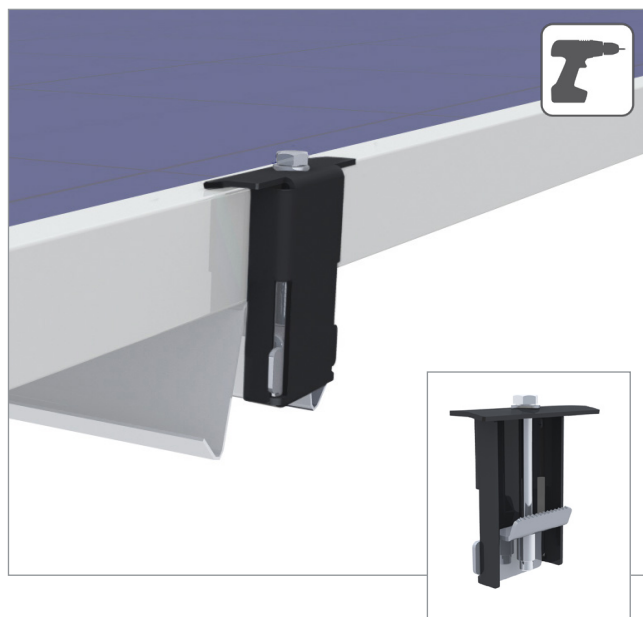


SUJ-KK60 Keskikiinnike

Kiinnike sisältää ruuvin ja vastakappaleen.
Leveys 60 mm.

Sähkönumero

SUJ-KK60	8005828	ZnMg + maalaus RAL9005
SUJ-KK60zn	8005831	ZnMg



SUJ-PK60 Päätykiinnike

Kiinnike sisältää ruuvin ja vastakappaleen.
Leveys 60 mm.

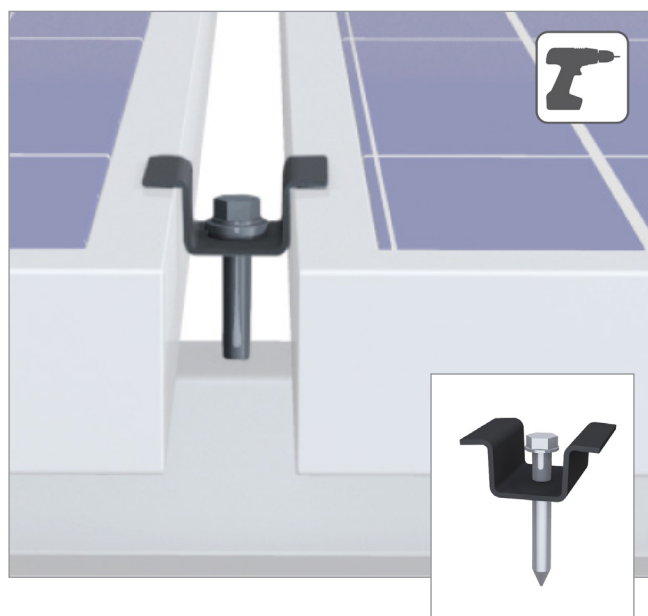
Sähkönumero

SUJ-PK60	8005829	ZnMg + maalaus RAL9005
SUJ-PK60zn	8005832	ZnMg

Aurinkopaneelien kiinnitys

Ruuvikiristeisillä kiinnikkeillä

- Paneelit asennetaan alatukien varaan.
- Asennukseen tarvitetset akkuporakoneen ja 8 mm hylsyn.
- Kiinnitä paneelit vaakaprofiiliin keski- ja päätykiinnikkeillä. Noudata aurinkopaneelin valmistajan kiinnitysohjeita.
- Käytä kiinnikkeiden mukana tulevia ruuveja. Ruuveja ei saa ylikiristää, koska kierre voi rikkoutua. Älä käytä iskevää ruuvinväännintä.
- SUJ-PK1 päätykiinnikettä asennettaessa vaakaprofiilin ylitys on 40 mm aurinkopaneelin reunasta.

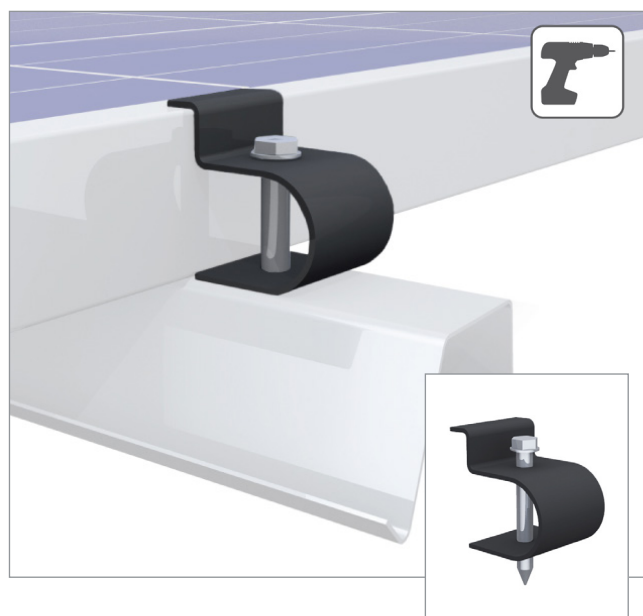


SUJ-KK1 Keskikiinnike

Kiinnike sisältää profiilin läpi kierrettävän ruuvin. Leveys 32 mm.

Sähkönumero

SUJ-KK1	8005812	ZnMg + maalaus RAL9005
SUJ-KK1zn	8005834	ZnMg



SUJ-PK1 Päätykiinnike

Kiinnike sisältää profiilin läpi kierrettävän ruuvin. Leveys 32 mm.

Sähkönumero

SUJ-PK1	8005813	ZnMg + maalaus RAL9005
SUJ-PK1zn	8005833	ZnMg