



SK-SOLAR

SK-SOLAR SUJUVA

AURINKOPANEELI- KIINNIKKEET

Yleiset huolto- ja asennusohjeet

01 / 2026

Yleiset ohjeet 3

Asennusohjeet 3

Kiinnikkeet

Tiilikatoille 4

Konesauma- ja lukkosaumakatoille 5

Peltikatoille 6

Profiilipeltikatoille ja huopakatoille 7

Vaakaprofiilin kiinnitys kiinnikkeisiin 8

Profiilin jatkaminen 8

Alatukien kiinnitys 9

Aurinkopaneelien kiinnitys

Pulttikiristeisillä kiinnikkeillä 10

Ruuvikiristeisillä kiinnikkeillä 11

Yleiset ohjeet

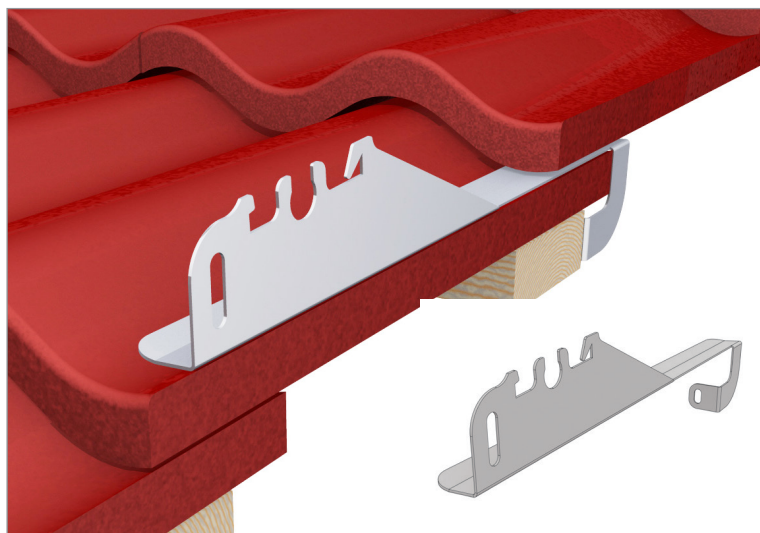
- Tarkasta katon ja ruoteiden kunto ennen kiinnikkeiden asennusta. Suosittelemme ammattilaisen tekemää kuntokartoitusta.
- Varmista, että katon kantavuus ei rajoita aurinkopaneelien asennusta.
- Tarkastuksen jälkeen määrittele tarvittava kiinnikeväli. Suosittelemme 900–1200 mm kiinnikeväliä. Jos katon rakenne sallii, suurempikin kiinnikeväli on mahdollinen. Kiinnikkeet pitää asentaa samaan linjaan. Ota huomioon aurinkopaneelin valmistajan kiinnitysohjeet.
- Mikäli aurinkopaneelikentän yläreunasta on yli metrin etäisyys harjalle, täytyy asentaa lumieste.
- Kattoasennuskentän pituus on rajoittamaton, mutta lämpölaajenemisen vuoksi vaakaprofiileihin on tehtävä katkos noin 25 metrin välein

Asennusohjeet

- Tarkasta SK-Solar verkkosivuilta, että käytössäsi on viimeisin asennusohje.
- Asennuksen saa tehdä vain riittävän koulutuksen saanut ammattilainen.
- Käytä asennuksen aikana asianmukaisia suoja- ja turvavarusteita.
- Katon pitää olla kuiva ja puhdas asennuksen aikana.
- Ruuveja ei saa kiristää liikaa, huomioi kiristysmomentti. Iskevän ruuvinvääntimen käyttö on kiellettyä.
- Kattokiinnitysruuvit eivät sisälly kiinnikepakkauksiin.
- Kaikissa kiinnikkeissä on kiinnityshahlot kaapeleiden asennuksen helpottamiseksi. Kaapeleita ei saa asentaa kiinnikkeisiin ilman sähköasennusputkea (JAP 20 mm) tai reunasuojanauhaa kaapelin rikkoontumisvaaran vuoksi.
- Vältä astumista kiinnikkeiden ja vaakaprofiilin päälle, tuote ei ole kattosilta.
- Tarkasta tiivisteiden ja ruuvien kunto sekä ruuvien kireys säännöllisin väliajoin ja varmista, ettei asennuksesta ole aiheutunut vuotoja kattoon. Vaihda tarvittaessa tiivisteet ja ruuvit.
- Valmistaja ei vastaa virheellisistä asennuksista koituvista vahingoista.

Tiilikatoille

Kiinnikkeiden asennus on erittäin helppoa, sillä kiinnitys tapahtuu ruoteeseen yhdellä ruuvilla. Kattotiileen ei tarvitse tehdä lovea asennuksen yhteydessä.

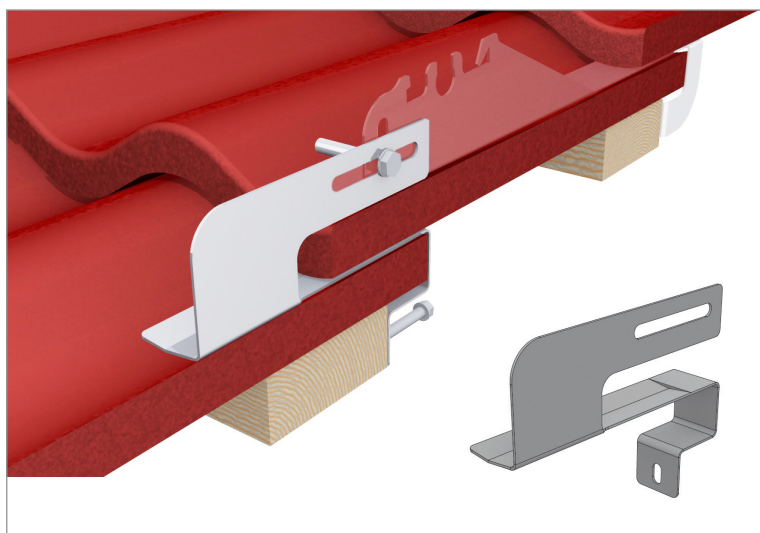


SUJ-TK1
8005809

Yleiskiinnike tiilikatoille

TARVIKKEET

- Kateruuvi 4,8x50 tai muu kohteeseen sopiva ruuvi. Tarve 1 kpl/kiinnike.
- Asennukseen tarvitetset akkuporakoneen.



SOL-TK2
8005803

Alakiinnike tiilikatoille

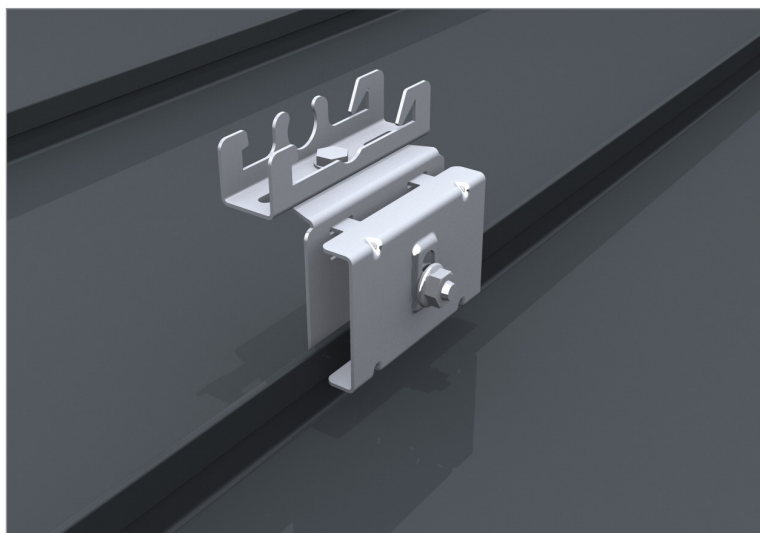
Suosittellemme käyttämään asennuksen alimpaan kiinnikeriviin aina tiilikaton alakiinnikettä, joka jäykistää rakenteen ja ehkäisee tuulivahinkoja.

TARVIKKEET

- Kateruuvi 4,8x50 tai muu kohteeseen sopiva ruuvi. Tarve 1 kpl/kiinnike.
- Asennukseen tarvitetset akkuporakoneen sekä kaksi 13 mm kiintolenkkiavainta.

Konesauma- ja lukkosaumakatoille

Kiinnikkeet asennetaan katon sauman ympärille pulteilla niin, että kiinnike asettuu 90° kulmaan kattoon nähden.



SUJ-KS1
8005810

Yleiskiinnike

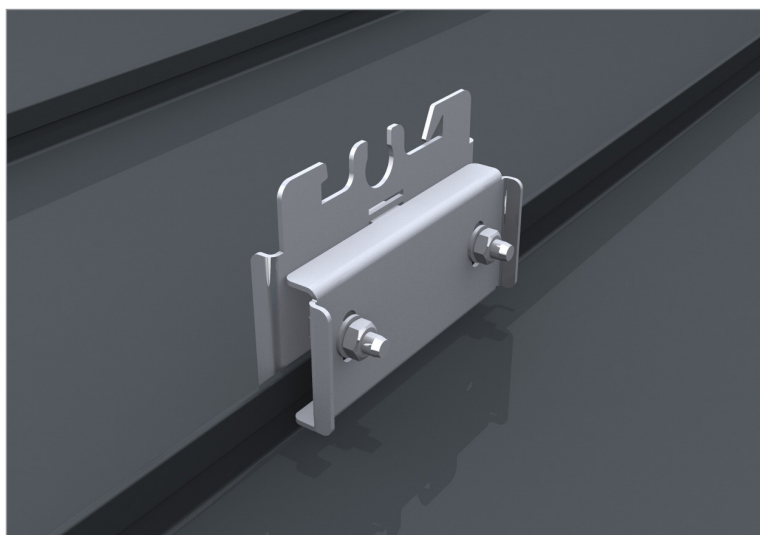
Yleiskiinnike on tarkoitettu enintään 900 mm asennusvälille.

Kiinnitys tapahtuu helposti yhdellä pultilla katon sauman ympärille (sauman enimmäisleveys 12 mm).

Pultin kiristysmomentti on enintään 10 Nm.

TARVIKKEET

- Asennukseen ja säätöön tarvitset 2 kpl 13 mm kiintolenkkiavaimia.



SUJ-KS2
8005811

Erikoiskiinnike

Erikoiskiinnike on tarkoitettu pidemmälle asennusvälille (enintään 1200 mm) ja raskaampiin käyttöolosuhteisiin.

Kiinnitys tapahtuu kahdella pultilla katon sauman ympärille (sauman enimmäisleveys 12 mm).

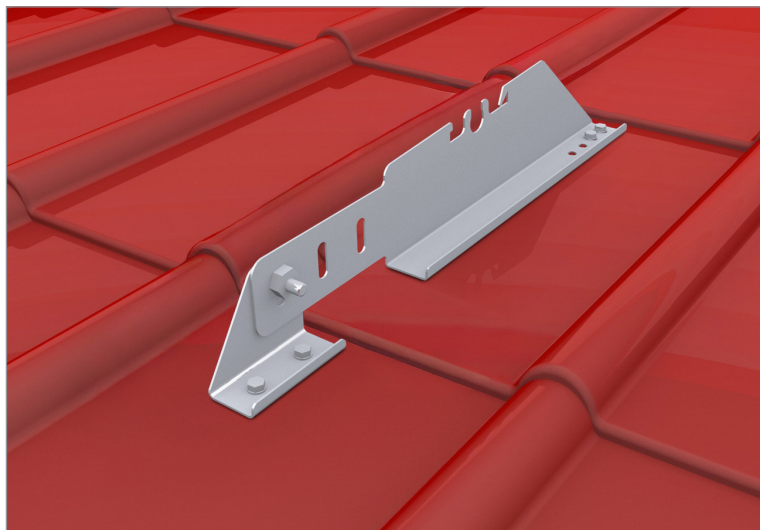
Pulttien kiristysmomentti on enintään 10 Nm.

TARVIKKEET

- Asennukseen ja säätöön tarvitset 13 mm kiintolenkkiavaimen.

Peltikatoille

Kiinnikkeessä on hyvä säädettävyys erilaisille peltikattomuodoille. Kuormituksen saa jaettua kahdelle ruoteelle. Asennus on helppoa, koska kiinnikkeessä on valmiiksi asennetut tiivisteet. Asennuksessa ei ole välttämätöntä käyttää erillisiä tiivistemassoja.



Tiilikuvioisen peltikaton kiinnike

TARVIKKEET

- Kateruuvi 4,8x25 tai muu kohteeseen sopiva ruuvi. Tarve 4 kpl/kiinnike.
- Asennukseen tarvitset akkuporakoneen sekä kaksi 13 mm kiintolenkkiavainta.
- Tiivisteet ovat kiinnikkeessä valmiina.

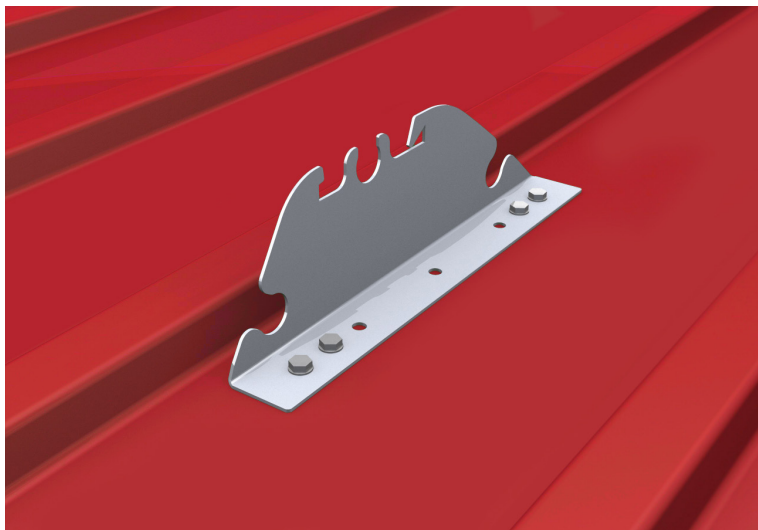


SUJ-PP1
8005808

Profiilipeltikatoille ja huopakatoille

Asennus on helppoa, koska kiinnikkeessä on valmiiksi asennetut tiivisteet.

Asennuksessa ei ole välttämätöntä käyttää erillisiä tiivistemassoja.

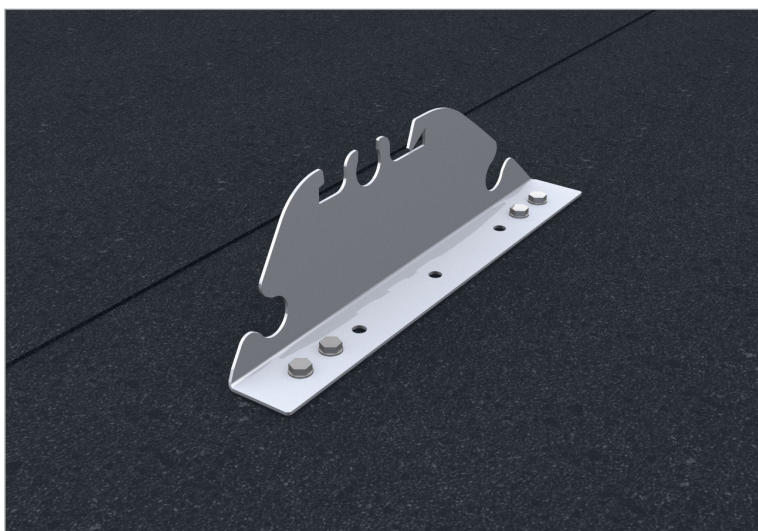


SUJ-HK1
8005807

Profiilipeltikatolle

TARVIKKEET

- Kateruuvi 4,8x25 tai muu kohteeseen sopiva ruuvi. Tarve 4 kpl/kiinnike.
- Asennukseen tarvitetset akkuporakoneen.
- Tiiviste on kiinnikkeessä valmiina.



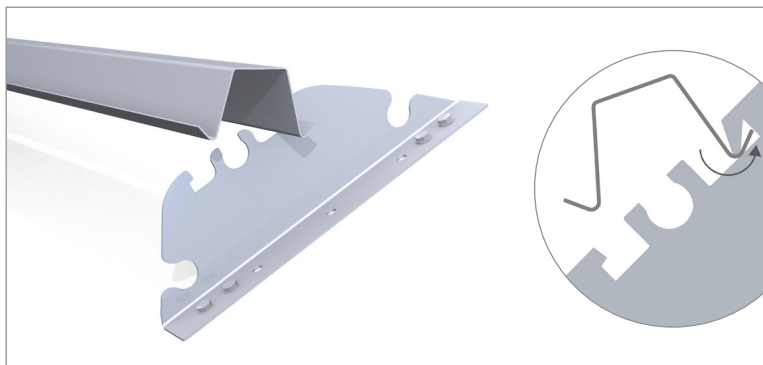
SUJ-HK1
8005807

Huopakatolle

TARVIKKEET

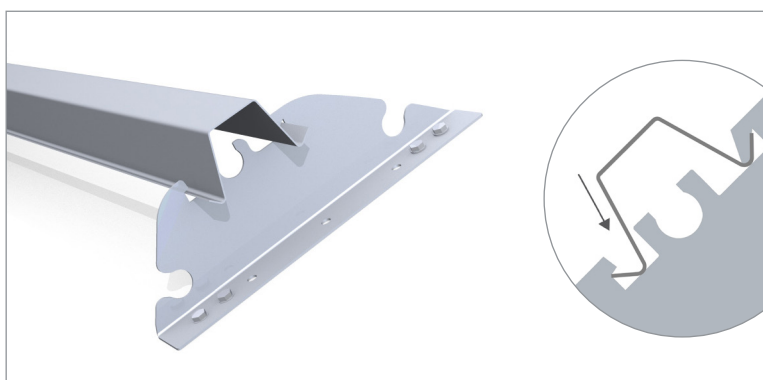
- Kateruuvi 4,8x25 tai muu kohteeseen sopiva ruuvi. Tarve 4 kpl/kiinnike.
- Asennukseen tarvitetset akkuporakoneen.
- Tiiviste on kiinnikkeessä valmiina.

Vaakaprofiilin kiinnitys kiinnikkeisiin



1.

Pujota vaakaprofiilin
yläreuna paikalleen.



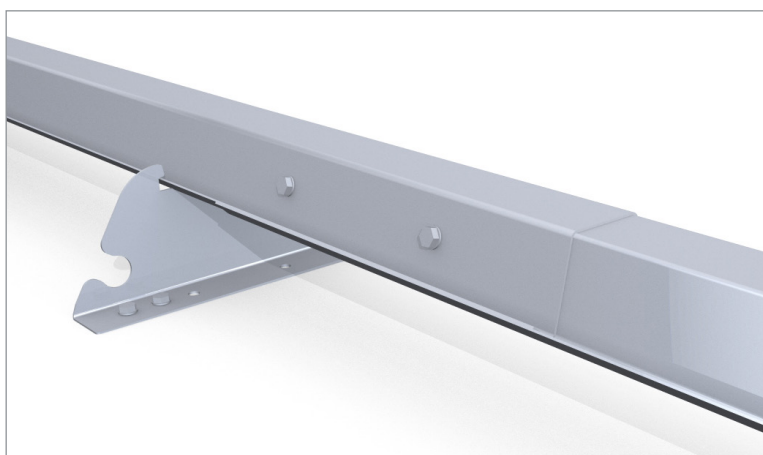
2.

Paina kiinnikkeen
alareuna paikalleen.

Pääty-ylitys 200–550 mm.

**Vaakaprofiili SUJ-VP36
8005814**

Profiilin jatkaminen

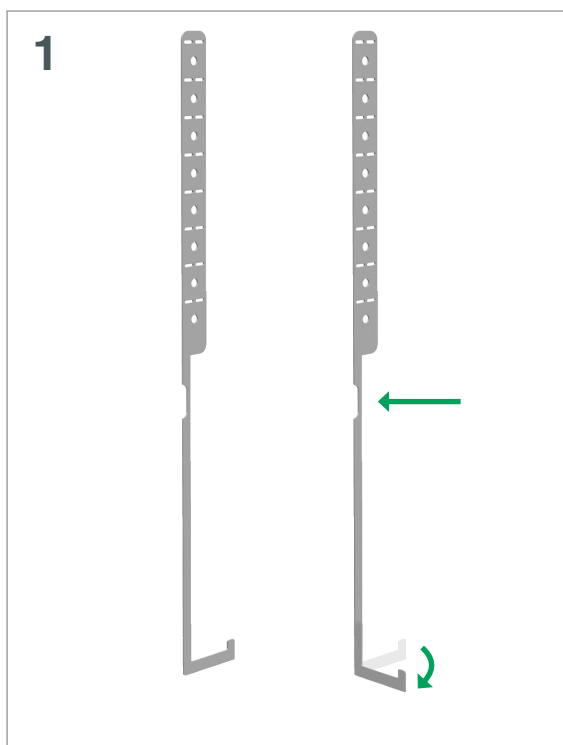


TARVIKKEET

- Jatkosruuvi SUJ-JR1.
Tarve 4 kpl.
- Asennukseen tarvitetset
akkuporakoneen.
- Profiilit asennetaan vähintään
150 mm päällekkäin.
- Jatkos ei saa olla
kattokiinnikkeen kohdalla.



**Jatkosruuviseti SUJ-JR1
8005815**



Alatukien kiinnitys

Alatuet helpottavat paneelien asennusta. Alatukien avulla aurinkopaneelit asettuvat suoraan vaakaprofiiliin nähden. Alatuki sisältää kiinnitysruuvien.

Tukia asennetaan 2 kpl / paneeli.

TARVIKKEET

- Asennukseen tarvittavat akkuporakoneen ja 8 mm hylsyn.

ASENNUS

1. Taivuta tuen alaosa 90° kulmaan yläosaan nähden kiertämällä tukea.
2. Taivuta tukea kevennyksen kohdalta. Taivutuskohta riippuu aurinkopaneelin korkeudesta.
3. Ruuvaa tuki vaakaprofiiliin. Käytä alatuen mukana tulevaa ruuvia.



Malli

SUJ-AT30	30 mm paneelille
SUJ-AT35	35 mm paneelille
SUJ-AT600	30–35 mm paneelille

Pituus

260–430 mm
260–430 mm
250–600 mm

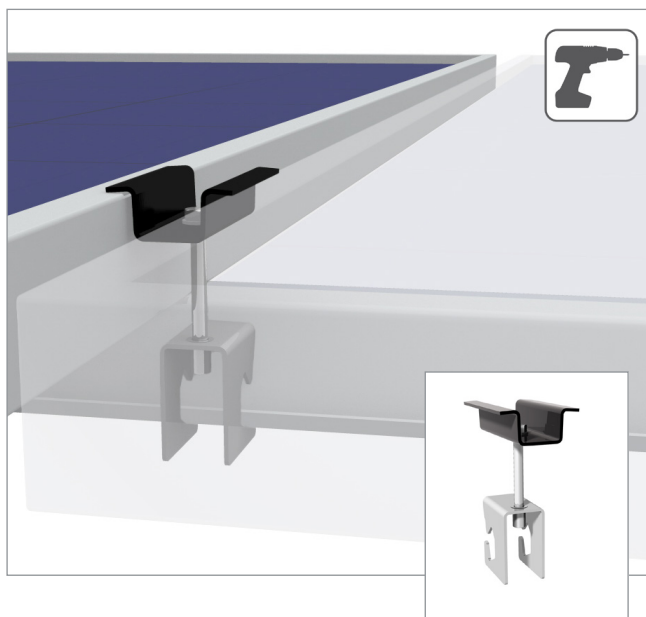
Sähkönumero

80 058 17
80 058 18
80 058 30

Aurinkopaneelien kiinnitys

Pulttikiristeisillä kiinnikkeillä

- Paneelit asennetaan alatukien varaan.
- Asennukseen tarvittavat akkuporakoneen ja 8 mm hylsyn.
- Kiinnitä paneelit vaakaprofiiliin keski- ja päätykiinnikkeillä.
Noudata aurinkopaneelin valmistajan kiinnitysohjeita.
- Käytä kiinnikkeiden mukana tulevia pultteja. Pultteja ei saa ylikiristää, koska kierre voi rikkoutua. Älä käytä iskevää ruuvinväännintä.
- SUJ-PK60 päätykiinnikettä asennettaessa vaakaprofiilin pää asetetaan aurinkopaneelin reunan tasalle.

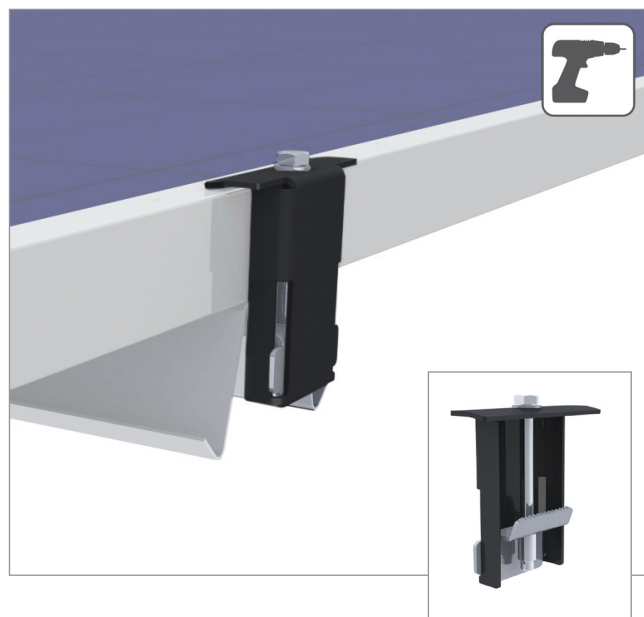


SUJ-KK60 Keskikiinnike

Kiinnike sisältää ruuvin ja vastakappaleen.
Leveys 60 mm.

Sähkönumero

SUJ-KK60	8005828	ZnMg + maalaus RAL9005
SUJ-KK60zn	8005831	ZnMg



SUJ-PK60 Päätykiinnike

Kiinnike sisältää ruuvin ja vastakappaleen.
Leveys 60 mm.

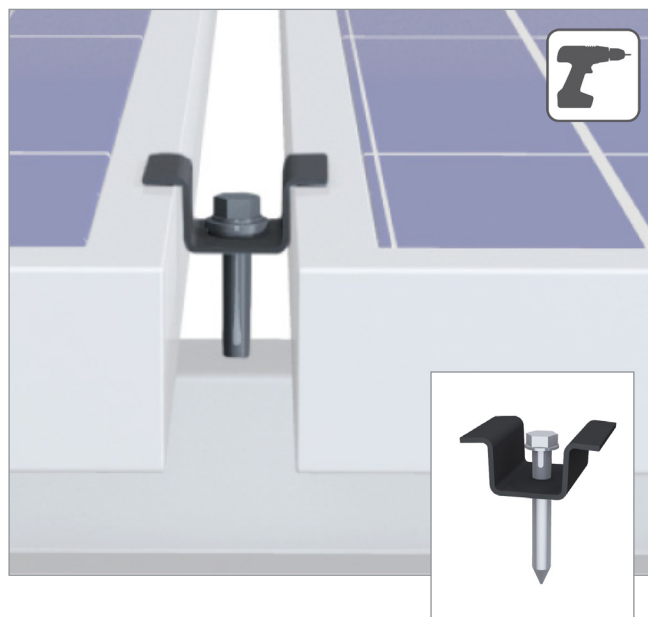
Sähkönumero

SUJ-PK60	8005829	ZnMg + maalaus RAL9005
SUJ-PK60zn	8005832	ZnMg

Aurinkopaneelien kiinnitys

Ruuvikiristeisillä kiinnikkeillä

- Paneelit asennetaan alatukien varaan.
- Asennukseen tarvittavat akkuporakoneen ja 8 mm hylsyn.
- Kiinnitä paneelit vaakaprofiiliin keski- ja päätykiinnikkeillä. Noudata aurinkopaneelin valmistajan kiinnitysohjeita.
- Käytä kiinnikkeiden mukana tulevia ruuveja. Ruuveja ei saa ylikiristää, koska kierre voi rikkoutua. Älä käytä iskevää ruuvinväännintä.
- SUJ-PK1 päätykiinnikettä asennettaessa vaakaprofiilin ylitys on 40 mm aurinkopaneelin reunasta.

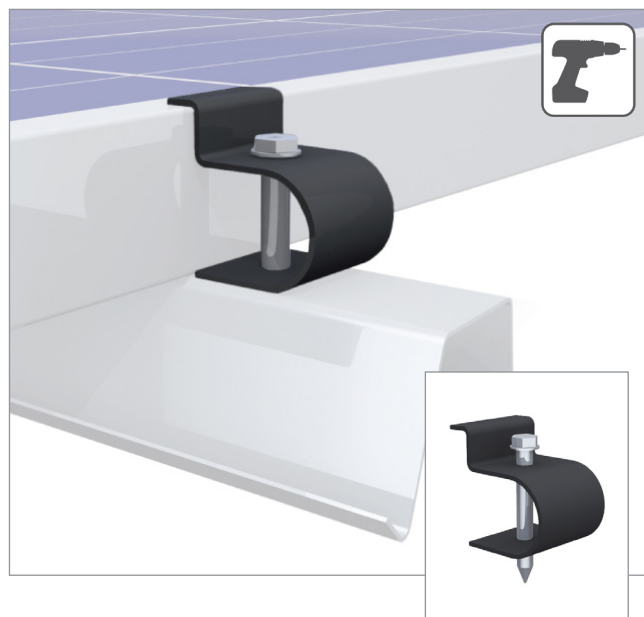


SUJ-KK1 Keskikiinnike

Kiinnike sisältää profiilin läpi kierrettävän ruuvin.
Leveys 32 mm.

Sähkönumero

SUJ-KK1	8005812	ZnMg + maalaus RAL9005
SUJ-KK1zn	8005834	ZnMg



SUJ-PK1 Päätykiinnike

Kiinnike sisältää profiilin läpi kierrettävän ruuvin.
Leveys 32 mm.

Sähkönumero

SUJ-PK1	8005813	ZnMg + maalaus RAL9005
SUJ-PK1zn	8005833	ZnMg