



SK-SOLAR

SK-SOLAR SUJUVA
SEINÄASENNUS

Yleiset huolto- ja asennusohjeet

01 / 2026

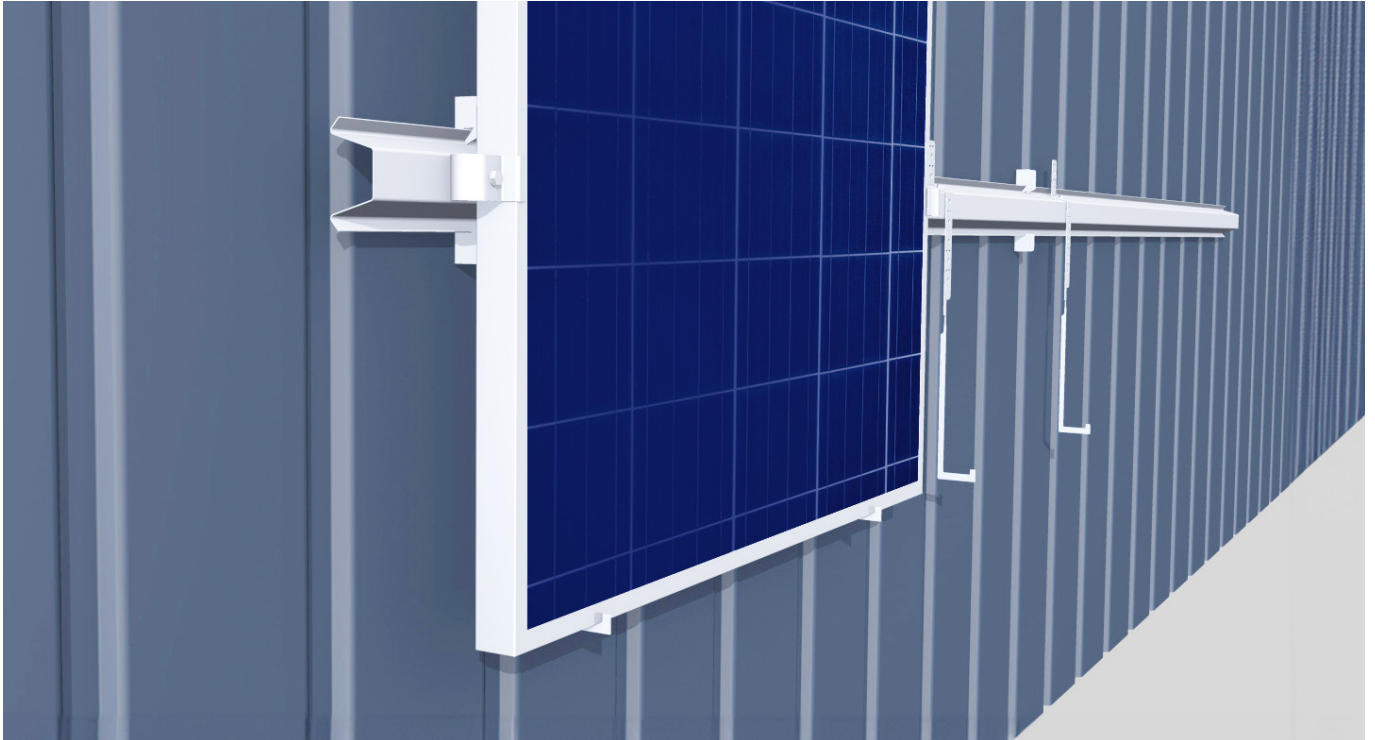
Yleiset ohjeet seinäasennukseen	2
Seinäkiinnikkeiden kiinnitys	3
Vaakaprofiilin kiinnitys kiinnikkeisiin	4
Profiilin jatkaminen	4
Alatukien kiinnitys	5
Aurinkopaneelien kiinnitys	6
Pulttikiristeisillä kiinnikkeillä.....	6
Ruuvikiristeisillä kiinnikkeillä.....	7

Yleiset ohjeet seinäasennukseen

- Tarkasta seinän kunto ennen kiinnikkeiden asennusta.
Suosittelemme ammattilaisen tekemää kuntokartoitusta.
- Varmista, että seinän kantavuus ei rajoita aurinkopaneelien asennusta.
- Tarkastuksen jälkeen määrittele tarvittava kiinnikeväli.
Suosittelemme enintään 1200 mm kiinnikeväliä.
Kiinnikkeet pitää asentaa samaan linjaan.
- Ota huomioon aurinkopaneelin valmistajan kiinnitysohjeet.
- Asennuksen saa tehdä vain riittävän koulutuksen saanut ammattilainen.
- Käytä asennuksen aikana asianmukaisia suoja- ja turvavarusteita.
- Seinäkiinnitysruuvit eivät sisälly kiinnikepakkauksiin.
- Kaikissa kiinnikkeissä on kiinnityshahlot kaapeleiden asennuksen helpottamiseksi.
Kaapeleita ei saa asentaa kiinnikkeisiin ilman sähköasennusputkea (JAP 20 mm) tai reunasuojanauhaa kaapelin rikkoontumisvaaran vuoksi.
- Tarkasta keski- ja päätykiinnikkeiden ruuvien kireys säännöllisin väliajoin.
- Valmistaja ei vastaa virheellisistä asennuksista koituvista vahingoista.

SK-SOLAR SUJUVA – SEINÄASENNUS

Yleiset asennus- ja huolto-ohjeet



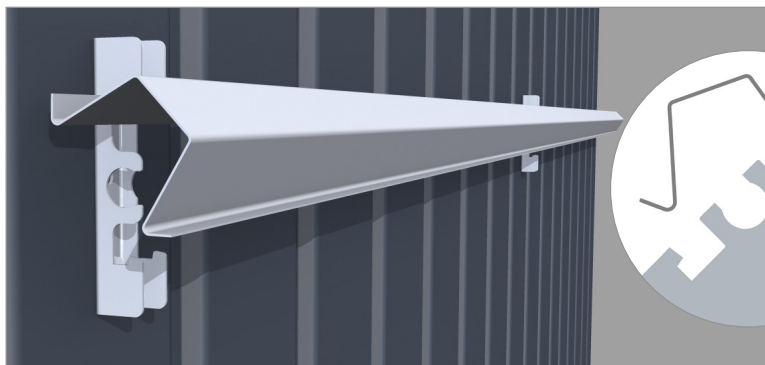
**Seinäkiinnike SUJ-SK1
8005816**

Seinäkiinnikkeiden kiinnitys

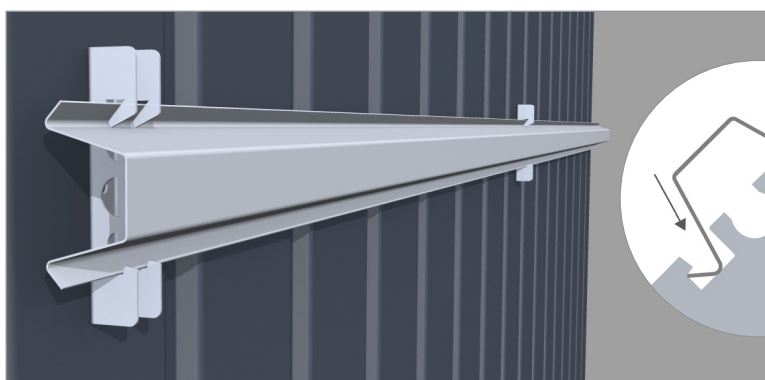
TARVIKKEET

- Ruuvit valitaan seinämateriaalin mukaan.
Tarve 2–3 kpl/kiinnike
- Asennukseen tarvitetset akkuporakoneen
- Kiinnike tulee asentaa oikein päin, siten että kiinnitysväkäset tulevat ylös.

Vaakaprofiilin kiinnitys kiinnikkeisiin



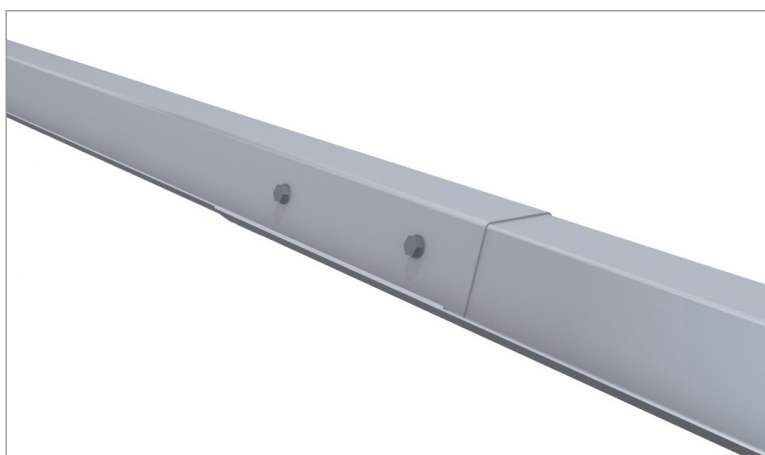
- 1.**
Pujota vaakaprofiilin
yläreuna paikalleen.



- 2.**
Paina kiinnikkeen
alareuna paikalleen.
Pääty-ylitys 200–550 mm.

Vaakaprofiili SUJ-VP36
8005814

Profiilin jatkaminen



TARVIKKEET

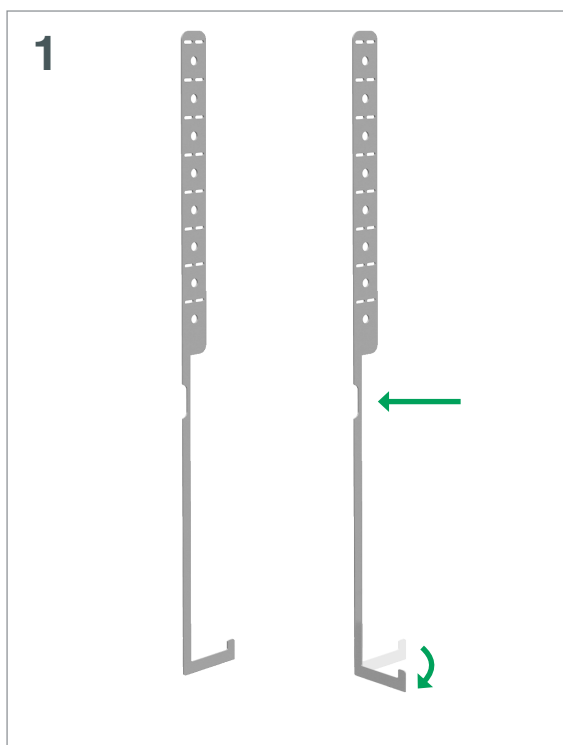
- Jatkosruuvi SUJ-JR1.
Tarve 4 kpl.
- Asennukseen tarvitetset
akkuporakoneen.
- Profiilit asennetaan vähintään
150 mm päällekkäin.
- Jatkos ei saa olla
kattokiinnikkeen kohdalla.



Jatkosruuviseti SUJ-JR1
8005815

SK-SOLAR SUJUVA – SEINÄASENNUS

Yleiset asennus- ja huolto-ohjeet



Alatukien kiinnitys

Alatuet helpottavat paneelien asennusta. Alatukien avulla aurinkopaneelit asettuvat suoraan vaakaprofiiliin nähden. Alatuki sisältää kiinnitysruuvin.

Tukia asennetaan 2 kpl / paneeli.

TARVIKKEET

- Asennukseen tarvittavat akkuporakoneen ja 8 mm hylsyn.

ASENNUS

1. Taivuta tuen alaosa 90° kulmaan yläosaan nähden kiertämällä tukea.
2. Taivuta tukea kevennyksen kohdalta. Taivutuskohta riippuu aurinkopaneelin korkeudesta.
3. Ruuvaa tuki vaakaprofiiliin. Käytä alatuen mukana tulevaa ruuvia.



Malli

SUJ-AT30	30 mm paneelille
SUJ-AT35	35 mm paneelille
SUJ-AT600	30–35 mm paneelille

Pituus

260–430 mm
260–430 mm
250–600 mm

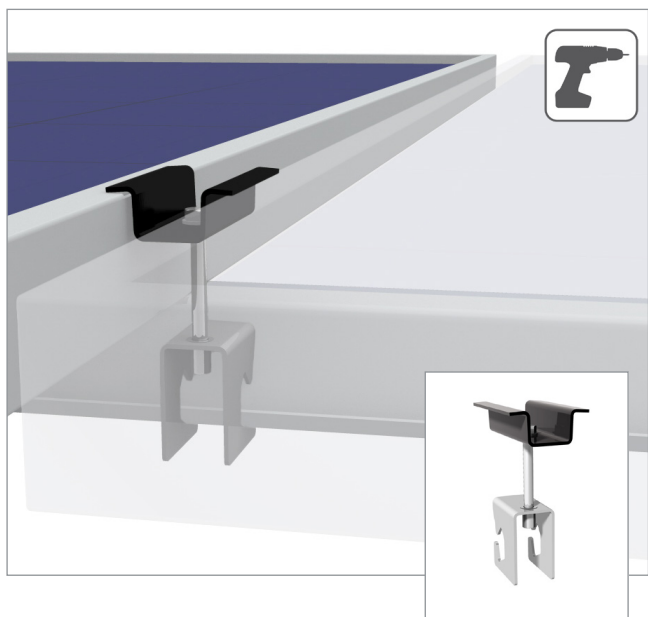
Sähkönumero

80 058 17
80 058 18
80 058 30

Aurinkopaneelien kiinnitys

Pulttikiristeisillä kiinnikkeillä

- Paneelit asennetaan pystyyn alatukien varaan.
- Paneelien korkeus voi olla 1700–2300 mm ja paksuus max 35 mm.
- Asennukseen tarvitsen akkuporakoneen ja 8 mm hylsyn.
- Kiinnitä paneelit vaakaprofiiliin keski- ja päätykiinnikkeillä.
Noudata aurinkopaneelin valmistajan kiinnitysohjeita.
- Käytä kiinnikkeiden mukana tulevia pultteja. Pultteja ei saa ylikiristää, koska kierre voi rikkoutua. Älä käytä iskevää ruuvinväännintä.
- SUJ-PK60 päätykiinnikettä asennettaessa vaakaprofiilin pää asetetaan aurinkopaneelin reunan tasalle.

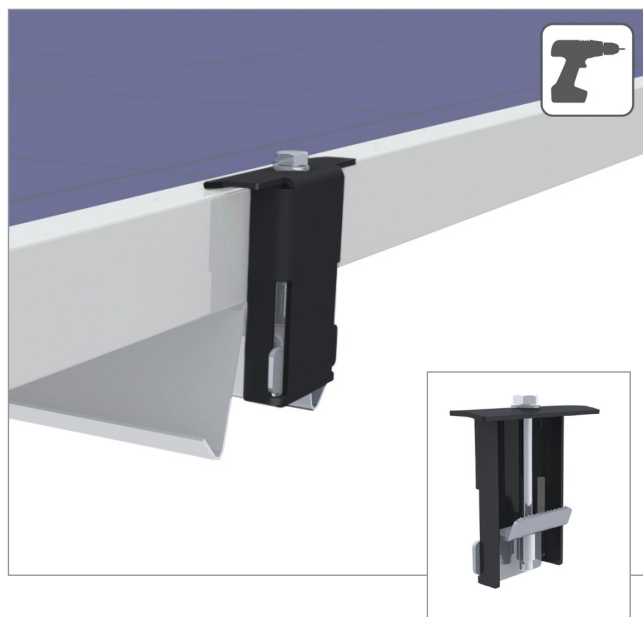


SUJ-KK60 Keskikiinnike

Kiinnike sisältää ruuvin ja vastakappaleen.
Leveys 60 mm.

Sähkönumero

SUJ-KK60	8005828	ZnMg + maalaus RAL9005
SUJ-KK60zn	8005831	ZnMg



SUJ-PK60 Päätykiinnike

Kiinnike sisältää ruuvin ja vastakappaleen.
Leveys 60 mm.

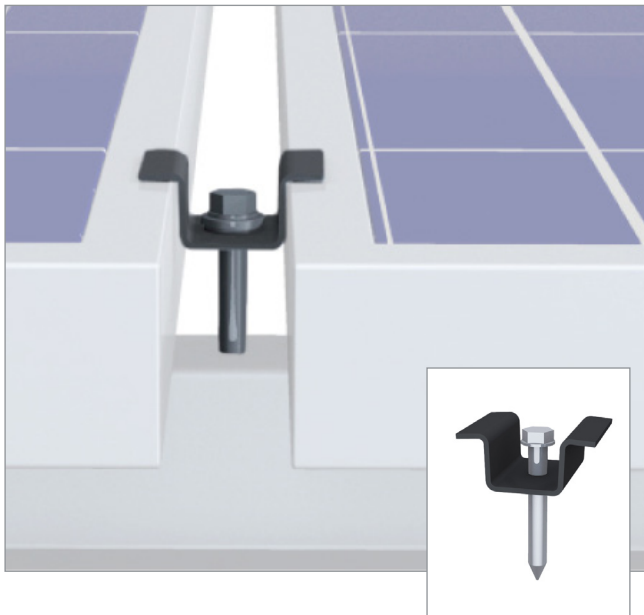
Sähkönumero

SUJ-PK60	8005829	ZnMg + maalaus RAL9005
SUJ-PK60zn	8005832	ZnMg

Aurinkopaneelien kiinnitys

Ruuvikiristeisillä kiinnikkeillä

- Paneelit asennetaan pystyyn alatukien varaan.
- Paneelien korkeus voi olla 1700–2300 mm ja paksuus max 35 mm.
- Asennukseen tarvitset akkuporakoneen ja 8 mm hylsyn.
- Kiinnitä paneelit vaakaprofiiliin keski- ja päätykiinnikkeillä.
Noudata aurinkopaneelin valmistajan kiinnitysohjeita.
- Käytä kiinnikkeiden mukana tulevia ruuveja. Ruuveja ei saa ylikiristää, koska kierre voi rikkoutua. Älä käytä iskevää ruuvinväännintä.
- Päätykiinnikettä asennettaessa vaakaprofiili katkaistaan 40 mm aurinkopaneelin reunasta.

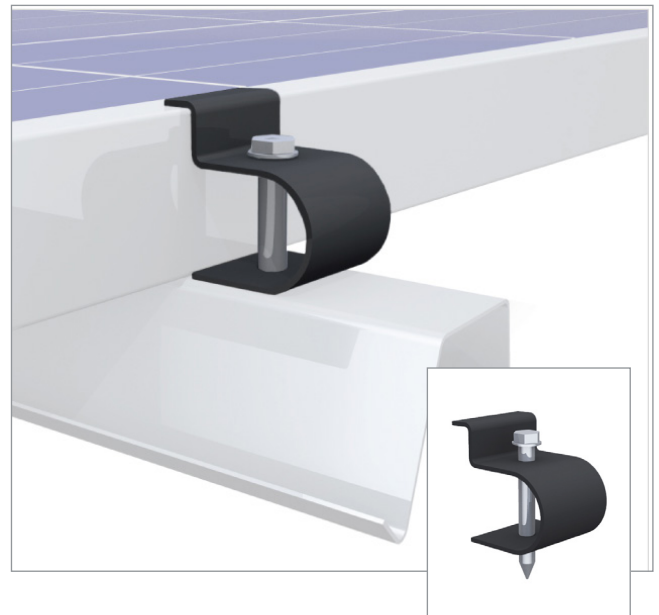


SUJ-KK1 Kesikiinnike

Kiinnike sisältää profiilin läpi kierrettävän ruuvin. Leveys 32 mm.

Sähkönumero

SUJ-KK1	8005812	ZnMg + maalaus RAL9005
SUJ-KK1zn	8005834	ZnMg



SUJ-PK1 Päätykiinnike

Kiinnike sisältää profiilin läpi kierrettävän ruuvin. Leveys 32 mm.

Sähkönumero

SUJ-PK1	8005813	ZnMg + maalaus RAL9005
SUJ-PK1zn	8005833	ZnMg