



SK-SOLAR

YLEISMALLISET
AURINKOPANEELIKIINNIKKEET
KATOILLE

Yleiset huolto- ja asennusohjeet

01 / 2026

AURINKOPANEELIKIINNIKKEET

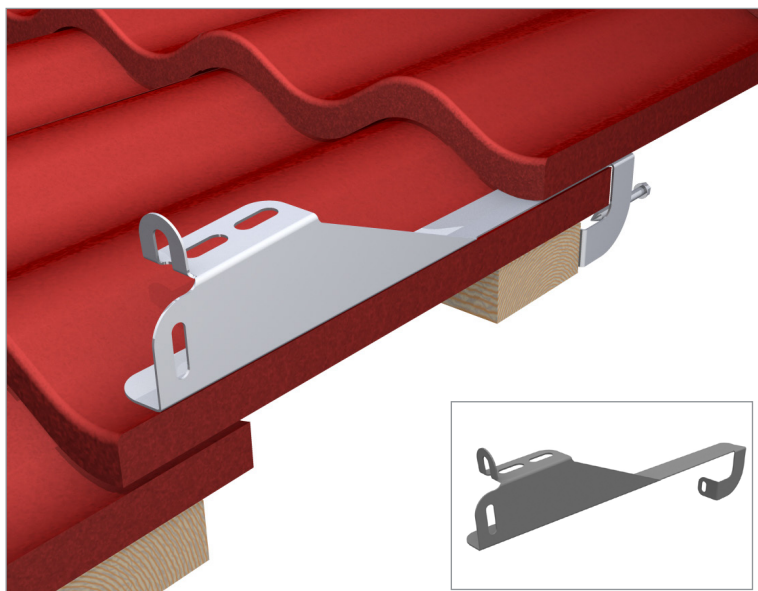
Tiilikatoille.....	3
Konesaumakatoille.....	4
Tiilikuvioiselle peltikatolle.....	5
Huopa- ja profiilipeltikatolle	5

YLEISTÄ

- Tarkasta katon ja ruoteiden kunto ennen kiinnikkeiden asennusta. Suosittelemme ammattilaisen tekemää kuntokartoitusta.
- Varmista, että katon kantavuus ei rajoita aurinkopaneelien asennusta.
- Tarkastuksen jälkeen määrittele tarvittava kiinnikeväli. Suosittelemme enintään 900 mm kiinnikeväliä. Ota huomioon aurinkopaneelin ja kiinnitysprofiilin valmistajien kiinnitysohjeet.
- Mikäli aurinkopaneelikentän yläreunasta on yli metrin etäisyys harjalle, täytyy asentaa lumieste.
- Katon pitää olla kuiva ja puhdas asennuksen aikana.
- Asennuksen saa tehdä vain riittävän koulutuksen saanut ammattilainen.
- Käytä asennuksen aikana asianmukaisia suoja- ja turvavarusteita.
- Ruuveja ei saa kiristää liikaa, huomioi kiristysmomentti.
- Kattokiinnitysruuvit eivät sisälly kiinnikepakkauksiin.
- Tarkasta tiivisteiden ja ruuvien kunto säännöllisin väliajoin ja varmista, ettei asennuksesta ole aiheutunut vuotoja kattoon. Vaihda tarvittaessa tiivisteet ja ruuvit.
- Valmistaja ei vastaa virheellisistä asennuksista koituvista vahingoista.

Tiilikatoille

Kiinnikkeiden asennus on erittäin helppoa, sillä kiinnitys tapahtuu ruoteeseen yhdellä ruuvilla. Kattotiileen ei tarvitse tehdä lovea asennuksen yhteydessä.

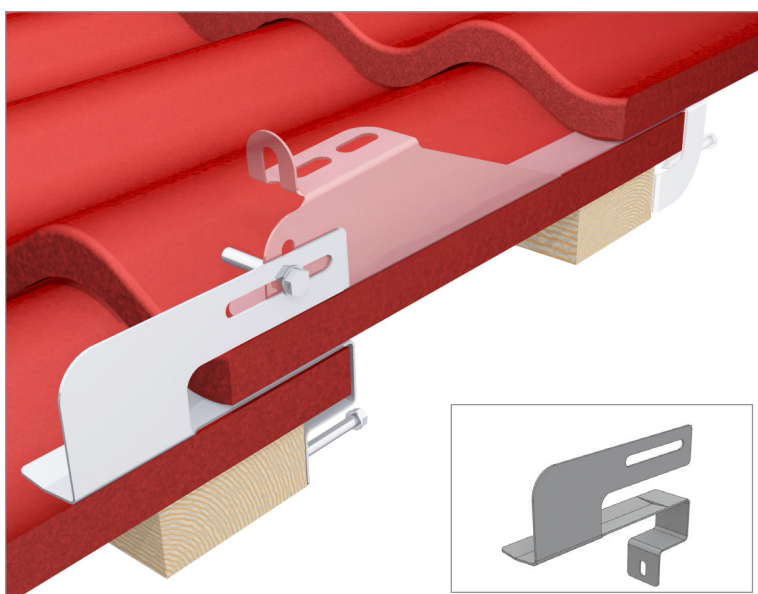


SOL-TK3
8005805

Yleiskiinnike tiilikatoille

TARVIKKEET

- Kateruuvi 4,8x50 tai muu kohteeseen sopiva ruuvi. Tarve 1 kpl/kiinnike.
- asennukseen tarvittavat akkuporakoneen



SOL-TK2
8005803

Alakiinnike tiilikatoille

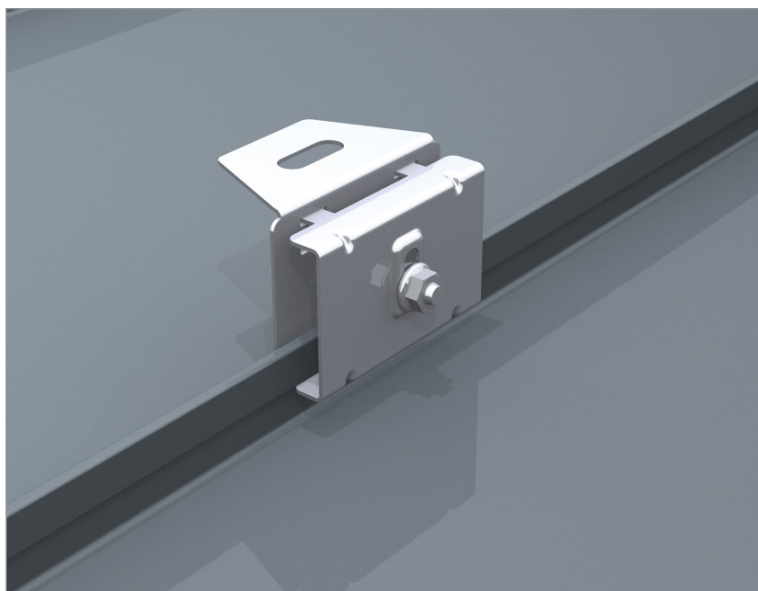
Suosittelimme käyttämään asennuksen alimpaan kiinnikeriviin aina tiilikaton alakiinnikettä, joka jäykistää rakenteen ja ehkäisee tuulivahinkoja.

TARVIKKEET

- Kateruuvi 4,8x50 tai muu kohteeseen sopiva ruuvi. Tarve 1 kpl/kiinnike.
- Asennukseen tarvittavat akkuporakoneen sekä kaksi 13 mm kiintolenkkiavainta.

Konesaumakatoille

Konesaumakattokiinnikkeet asennetaan katon sauman ympärille pulteilla.



SOL-KSK2
8005806

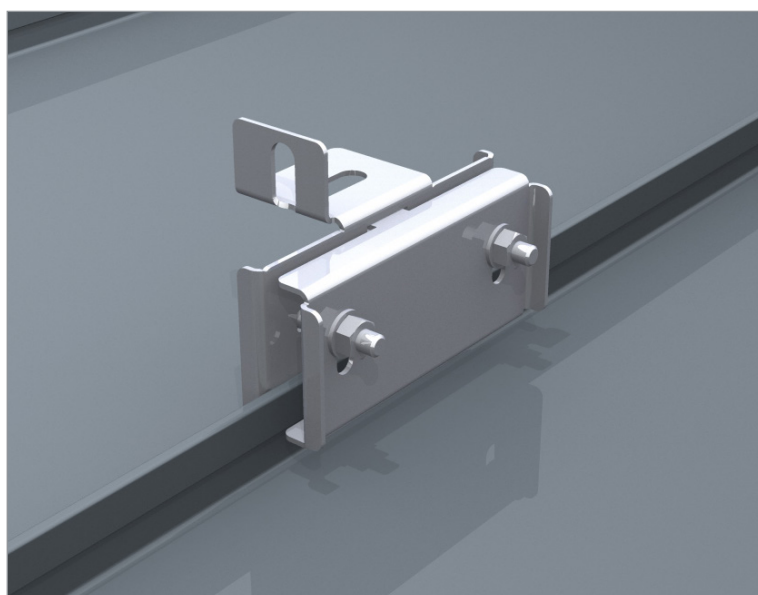
Yleiskiinnike konesaumakatoille

Kiinnitys tapahtuu helposti yhdellä pultilla katon sauman ympärille.

Pultin kiristysmomentti on max 10 Nm.
Sauman enimmäisleveys 12 mm.

TARVIKKEET

- asennukseen tarvitset
13 mm kiintolenkkiavaimen



SOL-KSK1
8005804

Erikoiskiinnike konesaumakatoille

Erikoiskiinnike on tarkoitettu pidemmälle asennusvälille ja raskaampiin käyttöolosuhteisiin.

Kiinnitys tapahtuu kahdella pultilla katon sauman ympärille.

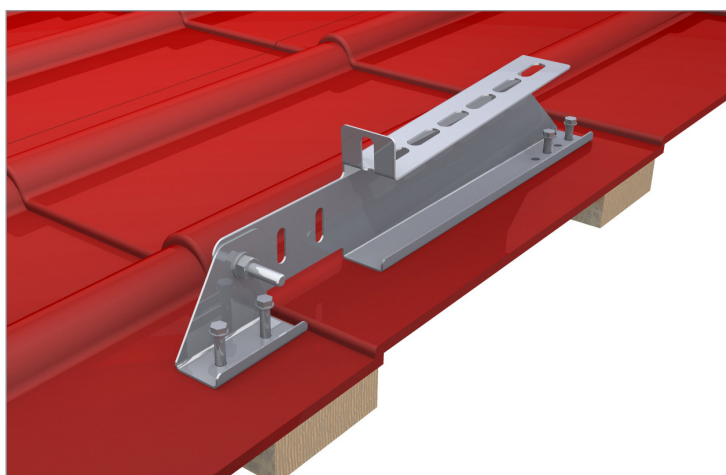
Pulttien kiristysmomentti on max 10 Nm.
Sauman enimmäisleveys 12 mm.

TARVIKKEET

- asennukseen tarvitset
13 mm kiintolenkkiavaimen

Tiilikuvioiselle peltikatolle

Kiinnikkeessä on hyvä säädettävyys erilaisille peltikattomuodoille. Kuormituksen saa jaettua kahdelle ruoteelle. Asennus on helppoa, koska kiinnikkeessä on valmiiksi asennetut tiivisteet. Asennuksessa ei ole välttämätöntä käyttää erillisiä tiivistemassoja.



SOL-TPK1
8005801

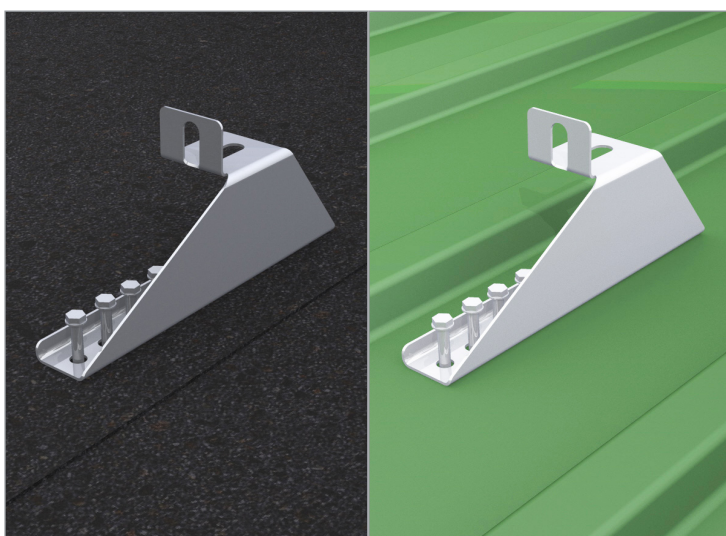
Tiilikuvioisen peltikaton kiinnike

TARVIKKEET

- Kateruuvi 4,8x25 tai muu kohteeseen sopiva ruuvi. Tarve 4 kpl/kiinnike.
- asennukseen tarvitetset akkuporakoneen sekä kaksi 13 mm kiintolenkkiavainta
- tiivisteet ovat kiinnikkeessä valmiina

Huopa- ja profiilipeltikatolle

Asennus on helppoa, koska kiinnikkeessä on valmiiksi asennetut tiivisteet. Asennuksessa ei ole välttämätöntä käyttää erillisiä tiivistemassoja.



SOL-HPK1
8005800

Huopa- ja profiilipeltikaton kiinnike

TARVIKKEET

- **Profiilipeltikattoon**
Kateruuvi 4,8x25 tai muu kohteeseen sopiva ruuvi. Tarve 4 kpl/kiinnike
- **Huopakattoon**
Kateruuvi 4,8x25 tai muu kohteeseen sopiva ruuvi. Tarve 4 kpl/kiinnike
- asennukseen tarvitetset akkuporakoneen
- tiiviste on kiinnikkeessä valmiina